

**TOORX**  
FITNESS IN MOTION

# MANUALE D'ISTRUZIONI

Codice : GRLDTOORXSRX3500

Revisione : 00

Edizione : 07/18



**iConsole App Manual**

DOWNLOAD 

[www.toorx.it/iconsole](http://www.toorx.it/iconsole)

# SRX3500



*Istruzioni originali in lingua italiana.*  
**Leggere il manuale con la massima attenzione e tenerlo sempre a portata di mano vicino al prodotto.**



## INDICE DEGLI ARGOMENTI

<b>1.0</b>	AVVERTENZE DI SICUREZZA .....	pag. 3
<b>1.1</b>	USO PREVISTO E CONTROINDICATO - CONVENZIONI .....	pag. 4
<b>1.2</b>	TARGHE ADESIVE SUL PRODOTTO .....	pag. 5
<b>1.3</b>	CARATTERISTICHE TECNICHE.....	pag. 6
<b>2.0</b>	LOCALE DI INSTALLAZIONE DEL PRODOTTO.....	pag. 7
<b>2.1</b>	DISIMBALLO - CONTENUTO SCATOLA .....	pag. 8
<b>2.2</b>	ASSEMBLAGGIO DEL PRODOTTO.....	pag. 10
	Livellamento .....	pag. 14
	Spostamento del prodotto.....	pag. 14
	Collegamento Elettrico.....	pag. 14
<b>3.0</b>	PROGRAMMA DI ALLENAMENTO .....	pag. 15
<b>3.1</b>	USO DEL TRASMETTITORE A FASCIA.....	pag. 16
<b>3.2</b>	CONSIGLI PRATICI E SUGGERIMENTI D'USO .....	pag. 17
<b>3.3</b>	FUNZIONI DELLA CONSOLE - (DISPLAY) .....	pag. 19
<b>3.4</b>	FUNZIONI DELLA CONSOLE - (PULSANTI) .....	pag. 20
<b>3.5</b>	ACCENSIONE - PROGRAMMA MANUALE .....	pag. 21
<b>3.6</b>	PROGRAMMI PRE-IMPOSTATI .....	pag. 22
<b>3.7</b>	PROGRAMMI CARDIO.....	pag. 23
<b>3.8</b>	FUNZIONE RECOVERY.....	pag. 24
<b>3.9</b>	CONNESSIONE BLUETOOTH .....	pag. 25
<b>4.0</b>	MANUTENZIONE .....	pag. 26
<b>5.0</b>	MESSA FUORI SERVIZIO - SMALTIMENTO.....	pag. 27
<b>6.0</b>	CATALOGO RICAMBI - ORDINE PARTI DI RICAMBIO.....	pag. 27
<b>6.1</b>	ESPLOSO RICAMBI .....	pag. 28
<b>6.2</b>	LISTA DEI RICAMBI.....	pag. 29
<b>7.0</b>	GARANZIA CONVENZIONALE .....	pag. 30

COMPORAMENTI AMMESSI

- Prima del montaggio e dell'impiego, leggere con la massima attenzione questo manuale d'istruzioni e gli eventuali altri fogli di istruzione allegati.
- Usare l'attrezzo soltanto all'interno di ambienti domestici oppure in ambienti di tipo commerciale che prevedono un uso promiscuo e non continuativo, cosiddetto Light Commercial, quali per esempio: circoli privati, hotel, Centri benessere. Le istruzioni sull'uso corretto del prodotto e le avvertenze d'impiego devono essere spiegate a tutte le persone alle quali viene permesso di usare questo attrezzo.
- Usare l'attrezzo solo su una superficie piana e ricoprire il pavimento o la moquette sotto l'attrezzo per evitare danneggiamenti.
- Assicursi che chi usa l'attrezzo abbia capito bene le istruzioni, sorvegliando le prime fasi dell'allenamento. Il manuale d'istruzioni deve trovarsi sempre vicino all'attrezzo per una rapida consultazione, in caso di necessità.
- Assicursi che l'attrezzo venga usato solo da persone di età superiore a 16 anni, e da persone che siano in buone condizioni fisiche.
- Indossare sempre un abbigliamento adeguato all'attività sportiva, che non ostacoli i movimenti. Utilizzare comunque scarpe da ginnastica adatte per la corsa. Evitare di indossare indumenti che impediscano la traspirazione o scarpe con suola in cuoio o altro materiale rigido.
- Mantenere saldamente il manubrio di presa con le mani durante l'allenamento. Durante l'esercizio mantenere sotto controllo il battito cardiaco e regolate di conseguenza l'intensità dell'esercizio.
- Quando, durante l'impiego dell'attrezzo, si avvertono giramenti di testa, dolore toracico o sensazione di affanno, interrompere immediatamente l'esercizio e consultare il proprio medico.
- Controllare periodicamente il serraggio della bulloneria nonché l'integrità di tutte le parti dell'attrezzo.

COMPORAMENTI NON AMMESSI

- NON installare l'attrezzo all'interno di centri medici o palestre, questo attrezzo non è progettato per un utilizzo intensivo in attività professionale o per scopi riabilitativi in ambito medico.
- NON appoggiare bicchieri o bottiglie contenenti bevande vicino o sopra all'attrezzo.
- NON rovinare la console e le parti plastiche dell'attrezzo, con oggetti appuntiti, spazzole o spugne abrasive, o sostanze chimiche aggressive.
- NON smontare parti dell'attrezzo, tranne nel caso in cui l'operazione sia specificata nel manuale d'istruzioni.
- NON collocare l'attrezzo in scantinati, terrazzi, cantine, zone umide in genere, non lasciarlo esposto ad agenti atmosferici (pioggia, sole, ecc) .
- NON permettere a bambini o ad animali domestici di avvicinarsi all'attrezzo.
- NON usare mai l'attrezzo se danneggiato o non in perfette condizioni. In caso di guasto e/o cattivo funzionamento dell'attrezzo spegnerlo e non manometterlo. Per l'eventuale riparazione rivolgersi solamente ad un centro di assistenza specializzato.
- NON indossare un abbigliamento in materiale sintetico o in misto lana, durante l'allenamento. L'impiego di indumenti inadeguati può comportare problemi di natura igienica ma anche la possibilità di creare cariche elettrostatiche.

L'attrezzo per uso sportivo descritto in questo manuale permette un allenamento aerobico intenso e sicuro, mobilitando gli arti inferiori, simulando il movimento specifico della bicicletta tradizionale, in maniera da potersi mantenere in forma attraverso un allenamento costante e ad alta intensità per un efficace miglioramento delle capacità cardiovascolari e della forza resistente.

L'attrezzo è progettato e certificato in classe 'S', per un utilizzo collettivo in ambito commerciale (alberghi, centri benessere, associazioni sportive, circoli privati, ecc...) e può essere impiegato anche privatamente in ambito domestico, per tutti coloro che desiderano un prodotto robusto e conforme agli standard di qualità di un prodotto professionale. Grazie a questo attrezzo si può praticare sport in qualunque stagione, senza necessità di spostarsi.

È indispensabile seguire tutte le istruzioni e le avvertenze contenute in questo manuale d'istruzioni per poter essere sicuri di allenarsi in sicurezza, sforzi intensi e prolungati richiedono una buona condizione fisica e per questo motivo occorre valutare le controindicazioni d'uso elencate di seguito.

**L'impiego del prodotto è vietato nelle seguenti condizioni:**

- **utilizzatore di età inferiore a 16 anni;**
- **utilizzatore di peso superiore al limite indicato nella targa e nei dati tecnici;**
- **utilizzatore in stato di gravidanza;**
- **utilizzatore con diabete;**
- **utilizzatore con patologie legate a cuore, ai polmoni, o ai reni.**

**La garanzia sul prodotto e la responsabilità del distributore vengono a decadere nei seguenti casi:**

- **uso improprio del prodotto diverso da quello specificato nel manuale d'istruzioni;**
- **mancato rispetto degli intervalli e delle modalità della manutenzione;**
- **manomissione del prodotto**
- **impiego di ricambi non originali;**
- **inosservanza degli avvisi di sicurezza riportati nei pittogrammi e nel manuale d'istruzioni.**

Questo manuale contiene tutte le informazioni per l'installazione, la manutenzione e l'uso corretto della Indoor Cycle. Gli utilizzatori del prodotto hanno l'obbligo di leggere con la massima attenzione le informazioni contenute in questo manuale per poter così eseguire una installazione sicura e un impiego corretto.

Osservare le indicazioni contenute nel manuale garantisce la massima sicurezza personale ed una maggiore durata del prodotto stesso.

Le avvertenze di sicurezza e le parti di testo rilevanti sono state evidenziate in neretto e sono precedute da simboli qui di seguito illustrati e definiti.



**Le informazioni evidenziate da questo simbolo segnalano PERICOLO, prestate la massima attenzione per evitare lesioni personali.**



**Le informazioni evidenziate da questo simbolo segnalano CAUTELA, prestate la massima attenzione per evitare danni al prodotto**

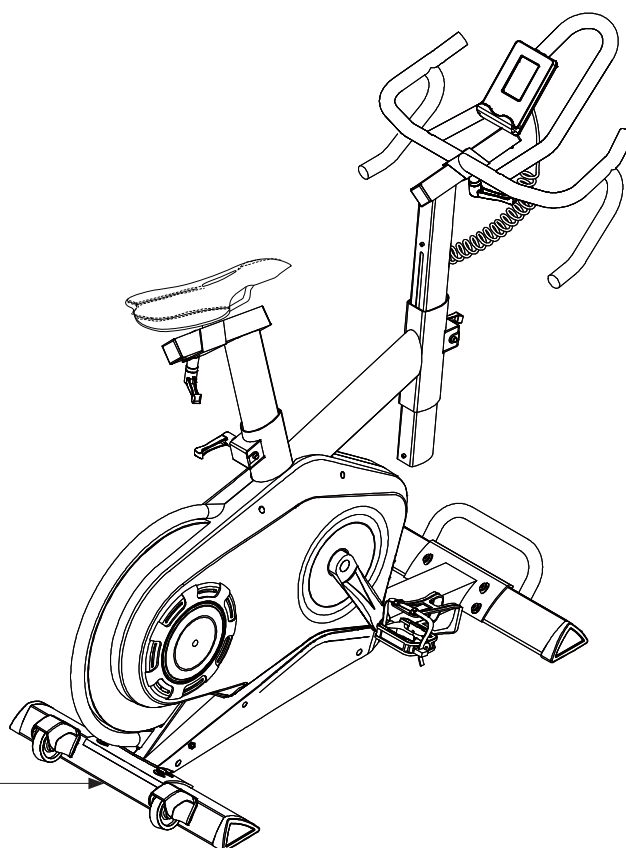
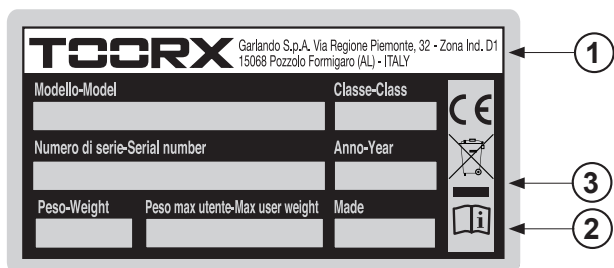
**NOTA:**

I disegni contenuti nel manuale hanno lo scopo di semplificare e rendere più intuitivi gli argomenti trattati.

Tuttavia, a causa di un costante aggiornamento dei prodotti, è possibile che taluni di questi disegni siano differenti dal prodotto acquistato; in tale eventualità si ricorda che si tratta di aspetti estetici e che la sicurezza e le informazioni sulla stessa restano comunque garantite.

Il costruttore persegue una politica di costante sviluppo ed aggiornamento e può apportare modifiche alle parti estetiche del prodotto senza alcun preavviso.

- 1) La Targa di Identificazione del prodotto riporta i dati tecnici, e il numero di serie.
- 2) Simbolo di richiamo all'obbligo di lettura del manuale d'istruzioni prima dell'impiego.
- 3) Simbolo di avviso: indica che il prodotto commercializzato rientra nel campo di applicazione della Direttiva europea RoHS per lo smaltimento dei rifiuti di natura elettrica ed elettronica (RAEE). Il prodotto non può essere smaltito come rifiuto urbano, ma deve essere consegnato negli appositi centri di raccolta per lo smaltimento e il riciclaggio, oppure consegnato al rivenditore al momento del ritiro di un prodotto sostitutivo.



REGOLAZIONE DELLA RESISTENZA	regolazione elettronica a 32 livelli
SISTEMA DI FRENAGGIO	freno ad azione magnetica regolato elettricamente
INFORMAZIONI CONSOLE	tempo, distanza, calorie, velocità, RPM, pulsazioni, watt, recovery index
PROGRAMMI DISPONIBILI	programma Manuale, 4 programmi Beginner, 4 programmi Advance, 4 programmi Sporty, 4 programmi Cardio
TRASMISSIONE	a cinghia con scatto libero
MASSA VOLANICA	24 kg
INGOMBRI MAX (LXPXH)	1200 x 245 x 925 mm
PESO PRODOTTO	58 kg
PESO PRODOTTO IMBALLATO	64 kg
PESO MASSIMO UTENTE	150 kg
RILEVAZIONE CARDIACA	ricevitore HR wireless con fascia toracica inclusa
INTERFACCIA BLUETOOTH	per la sincronizzazione con applicazioni dedicate su tablet/smartphone
REGOLAZIONE SELLA	regolazione verticale e regolazione orizzontale micrometrica
REGOLAZIONE MANUBRIO	regolazione verticale e regolazione orizzontale micrometrica
PEDALI	a sgancio rapido SPD
PEDIVELLA	3 pezzi
ALIMENTATORE	IN: [240 VAC - 50 Hz] - OUT: [9VDC - 1.3 A]
CONFORMITA'	Norme : EN ISO 20957-1 - ISO EN 20957-10 (classe SB)
	Direttive: 2001/95/CE - 2014/30/UE - 2014/35/UE - 2011/65/UE

**CARATTERISTICHE DELL'AMBIENTE:**

- L'ambiente idoneo per l'installazione e la conservazione del prodotto deve essere:
  - un ambiente domestico o commerciale,
  - coperto e sufficientemente ampio,
  - dotato di illuminazione artificiale e naturale adatta,
  - dotato di una o più finestre di aerazione,
  - con temperatura operativa tra 5°C e 32°C,
  - con umidità relativa percentuale tra 20% e 90%.

Il prodotto NON deve essere installato all'aperto o in locali umidi o esposti ad atmosfera salina.

**CARATTERISTICHE DEL PAVIMENTO:**

- Il suolo idoneo per la collocazione del prodotto deve essere:
  - con pavimentazione perfettamente in piano,
  - con solaio di portata adeguata al peso del prodotto.

La pavimentazione realizzata in materiali di pregio (ad esempio: moquettes o parquet) deve essere protetta con una lastra di gomma o dei ritagli di feltro nelle zone d'appoggio.

**REQUISITI DEL LOCALE D'INSTALLAZIONE:**

- La zona della stanza nella quale si posiziona il prodotto non deve essere esposta al sole, se presente una grossa superficie finestrata occorre provvedere interponendo una tenda coprente di protezione.

Il prodotto deve essere tenuto lontano anche dai sistemi di condizionamento e riscaldamento dell'aria, per evitare, durante l'allenamento, di essere investiti da fonti di ventilazione.

**REQUISITI DI SICUREZZA:**

- Qualora il prodotto sia impiegato in ambito privato, all'interno di un ambiente domestico, è preferibile installare l'attrezzo in una camera che disponga di porta con serratura, in modo che non sia accessibile a bambini o animali domestici.

**2.1**

**DISIMBALLO - CONTENUTO SCATOLA**

L'imballo è costituito da una scatola in cartone chiusa con punti metallici e nastri di reggiatura.

*Per sollevare e spostare la scatola chiedere l'aiuto di altre persone, nel caso di imballi voluminosi e pesanti.*

Quando si depone la scatola sul pavimento rispettare l'indicazione "Lato Alto", segnalato dalla freccia apposita stampata sul cartone. Per aprire la scatola, tagliare i nastri di reggiatura con delle forbici, poi con una pinza rimuovere ed eliminare gli eventuali punti metallici di chiusura.



**Si consiglia di non danneggiare l'imballo originale e possibilmente di conservarlo; questo nell'eventualità che il prodotto presenti dei difetti e sia necessaria la riparazione o la sostituzione in garanzia.**

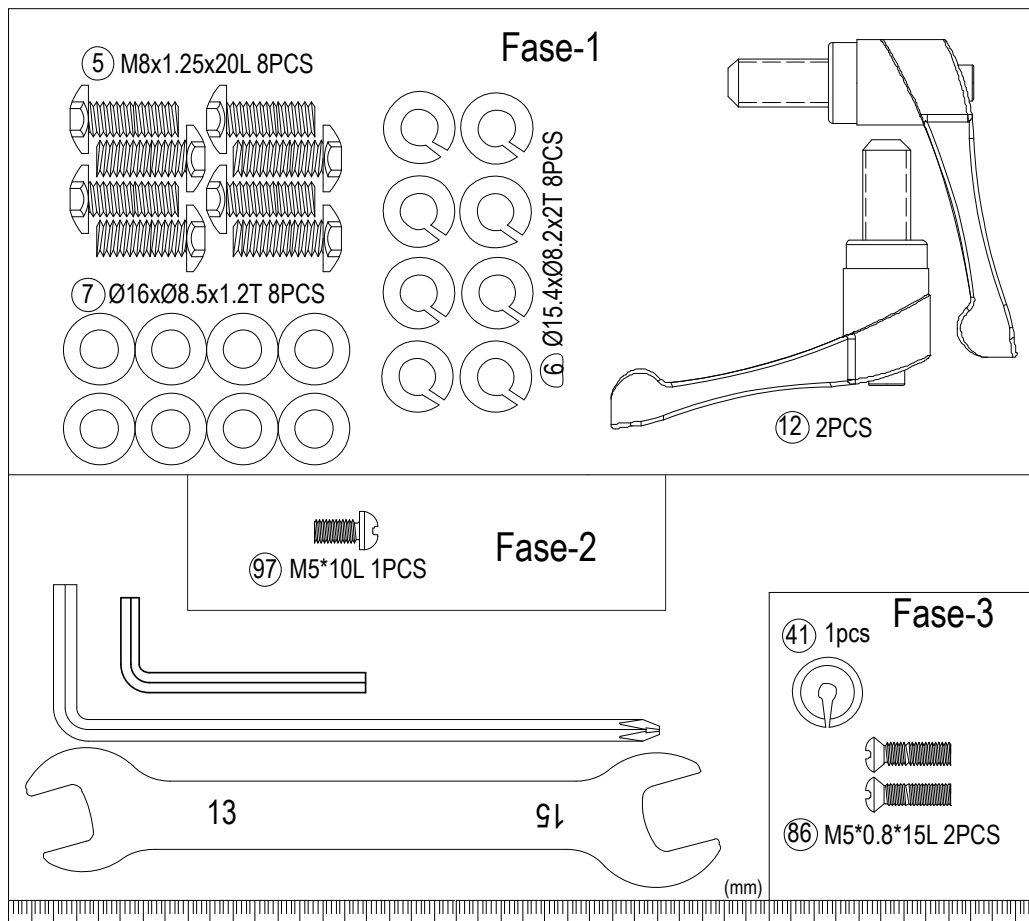


**L'imballo è realizzato in materiale riciclabile; per lo smaltimento degli elementi da imballo rispettare le norme locali per il recupero dei materiali riciclabili.**

**Gli elementi dell'imballo (cartone e sacchetti), non devono essere lasciati alla portata dei bambini, in quanto potenziali fonti di pericolo.**

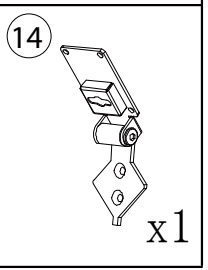
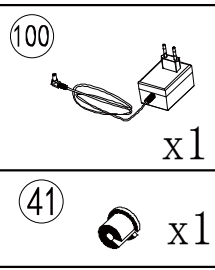
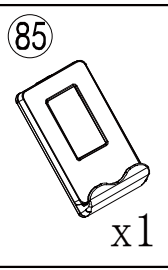
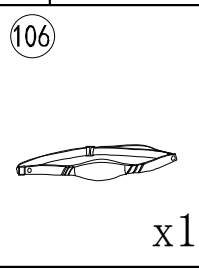
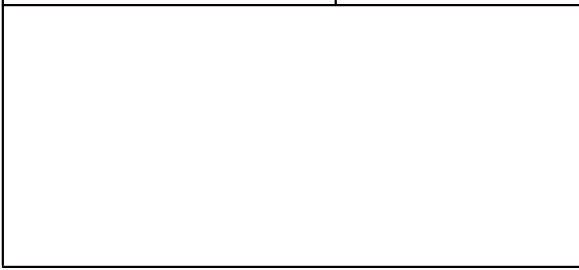
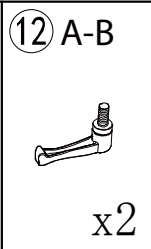
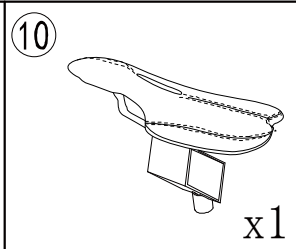
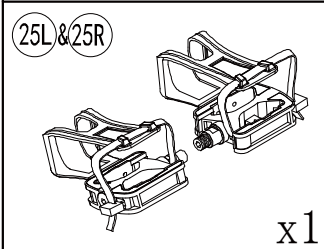
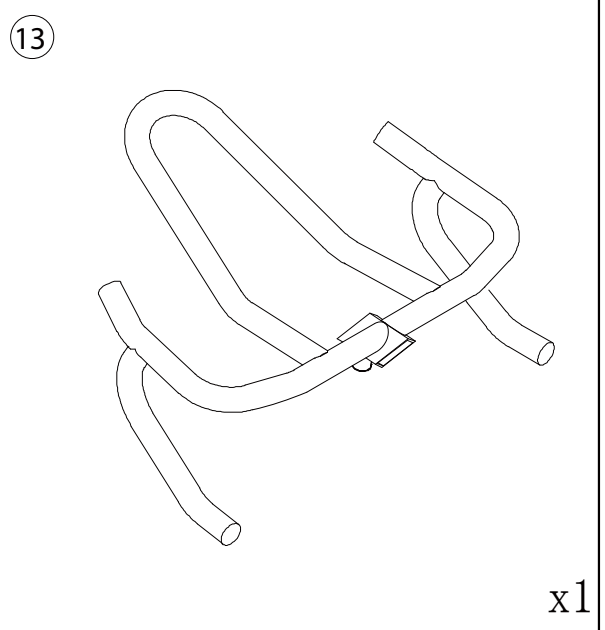
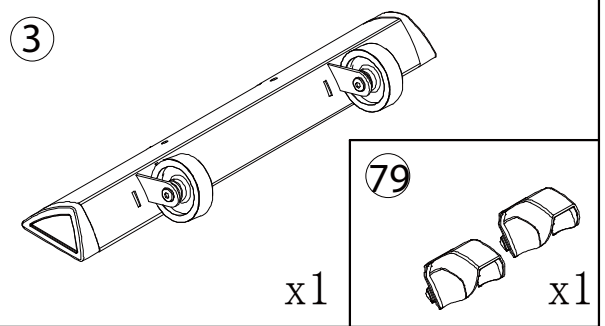
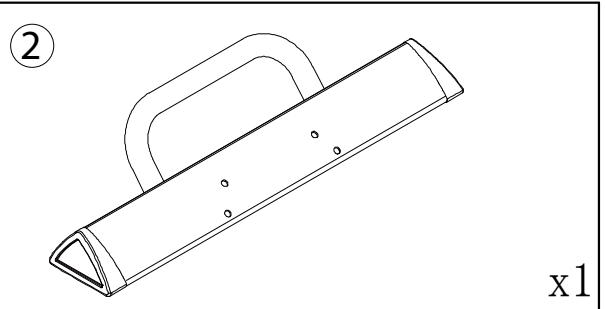
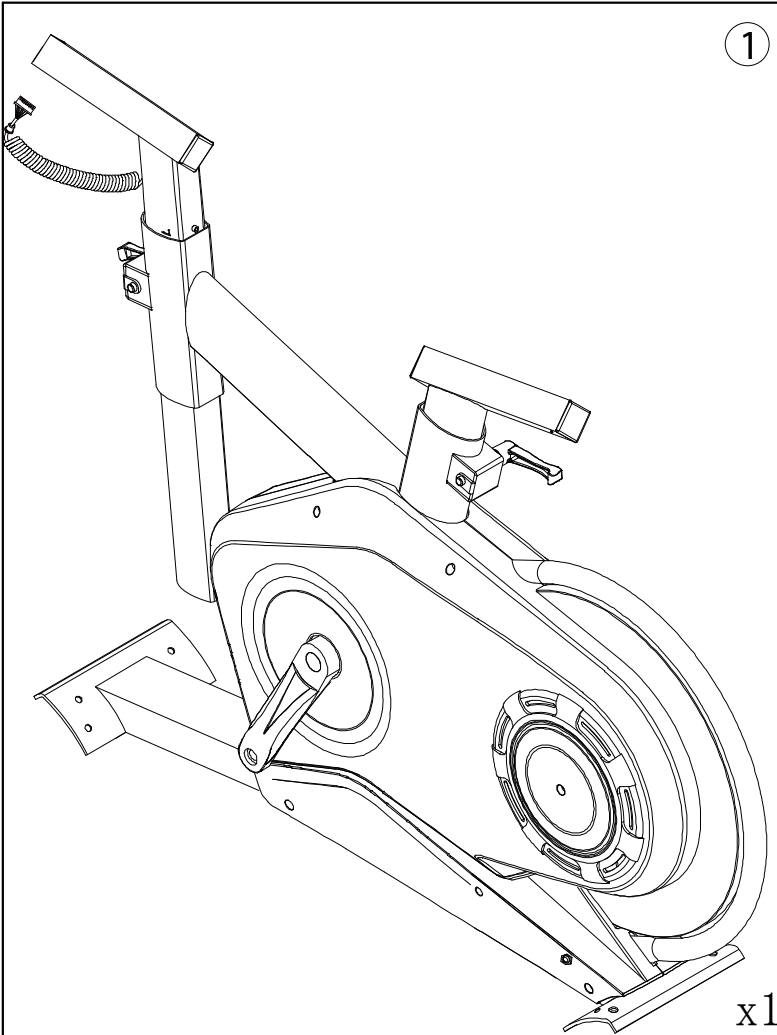
*Dopo aver tolto il prodotto dalla scatola, verificate eventuali danni subiti durante il trasporto e controllate la presenza di tutte le parti illustrate.*

**FERRAMENTA DI MONTAGGIO**





COMPONENTI DI MONTAGGIO



**2.2**

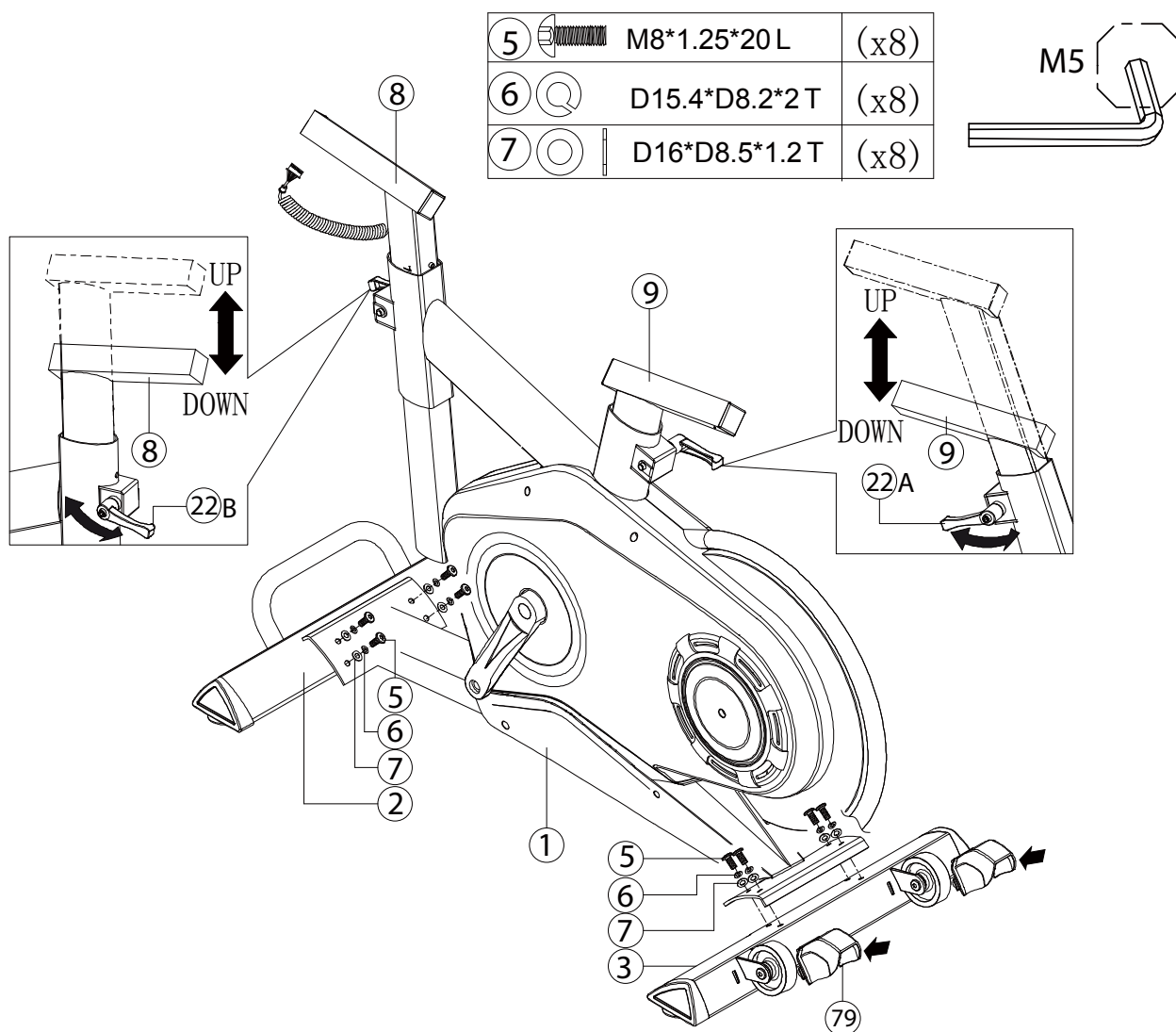
**ASSEMBLAGGIO DEL PRODOTTO**

Dopo l'apertura dell'imballo originale nel luogo scelto per l'installazione del prodotto, per agevolare le operazioni di assemblaggio, predisporre nella stanza una zona libera da elementi d'arredo, quindi rimuovere tutto il materiale contenuto nell'imballo e distenderlo sul pavimento, pronto per essere montato. Il materiale di ferramenta e gli attrezzi necessari per il montaggio sono contenuti all'interno di una busta.

**Montaggio barre di appoggio**

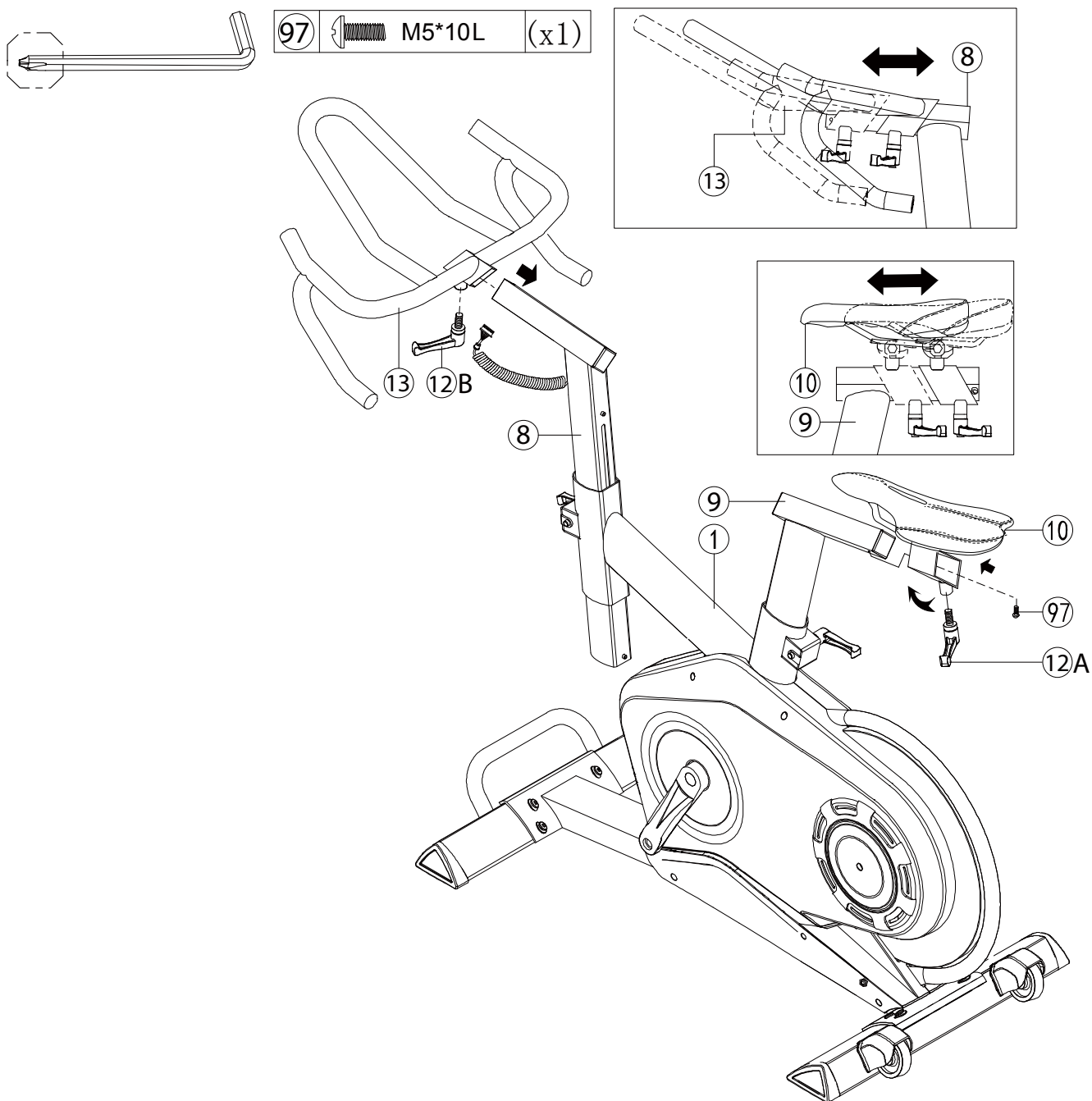
- Fissare la barra di appoggio posteriore **3** al corpo principale **1** serrando quattro viti **5** [M8x20 mm] corredate da quattro rondelle spaccate **6** [Ø15.4 xØ8.2 mm] e da quattro rondelle piane **7** [Ø16xØ8.5 mm].

- Fissare la barra di appoggio anteriore **2** al corpo centrale **1** serrando quattro viti **5** [M8x20 mm] corredate da quattro rondelle spaccate **6** [Ø15.4 xØ8.2 mm] e da quattro rondelle piane **7** [Ø16xØ8.5 mm]. Accoppiare con una leggera pressione due copri-ruota **79** sulle due ruote di spostamento poste sulla barra posteriore **3**.
- Regolare l'altezza desiderata del tubo di supporto sella **9** (sopra la tacca di riferimento MAX) quindi serrare la leva a ripresa **22A** sulla posizione desiderata.
- Regolare l'altezza desiderata del tubo di supporto manubrio **8** (sopra la tacca di riferimento MAX) quindi serrare la leva a ripresa **22B** sulla posizione desiderata.



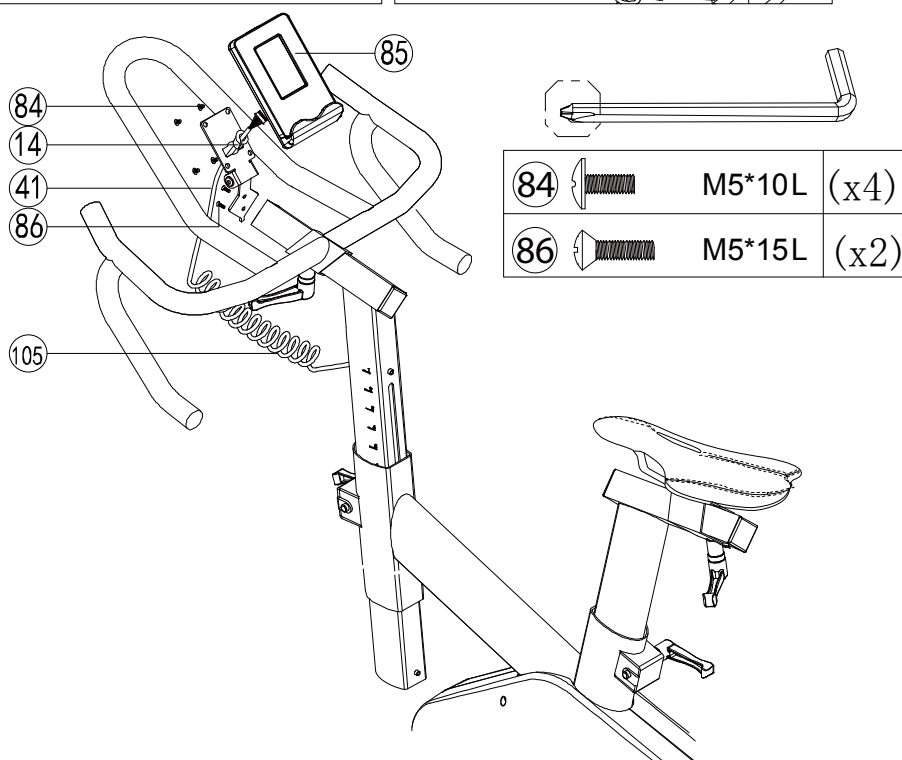
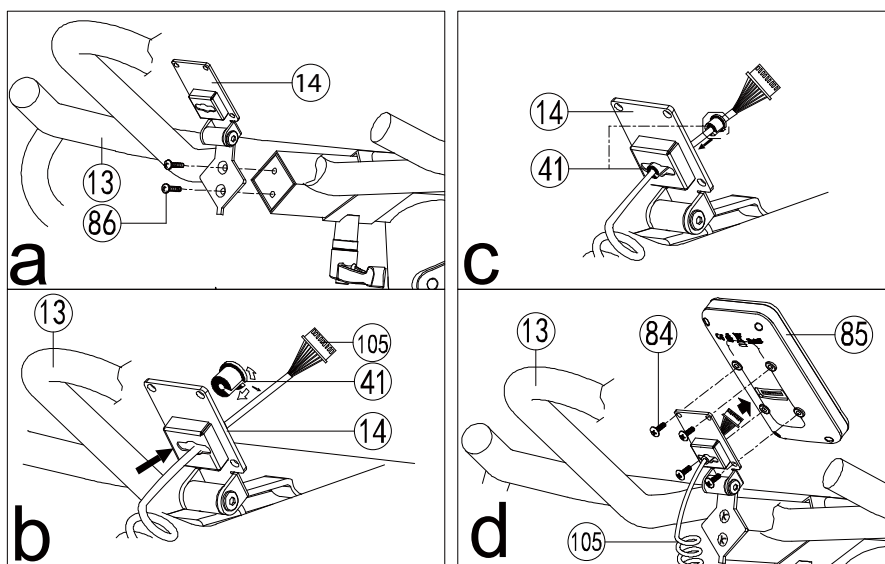
### Montaggio sella e manubrio

- Inserire la slitta **11** sulla quale è fissata la sella **10**, all'estremità del tubo di supporto sella **9**, nel modo raffigurato, regolare la posizione orizzontale della sella e bloccarla sul punto desiderato serrando la maniglia a ripresa **12A**. Avvitare una vite di finecorsa **97** [M5x10 mm] all'estremità del tubolare quadro.
- Inserire la slitta del manubrio **13** nel tubo supporto manubrio **8** e fissarlo serrando la maniglia a ripresa **12B** sul punto desiderato.



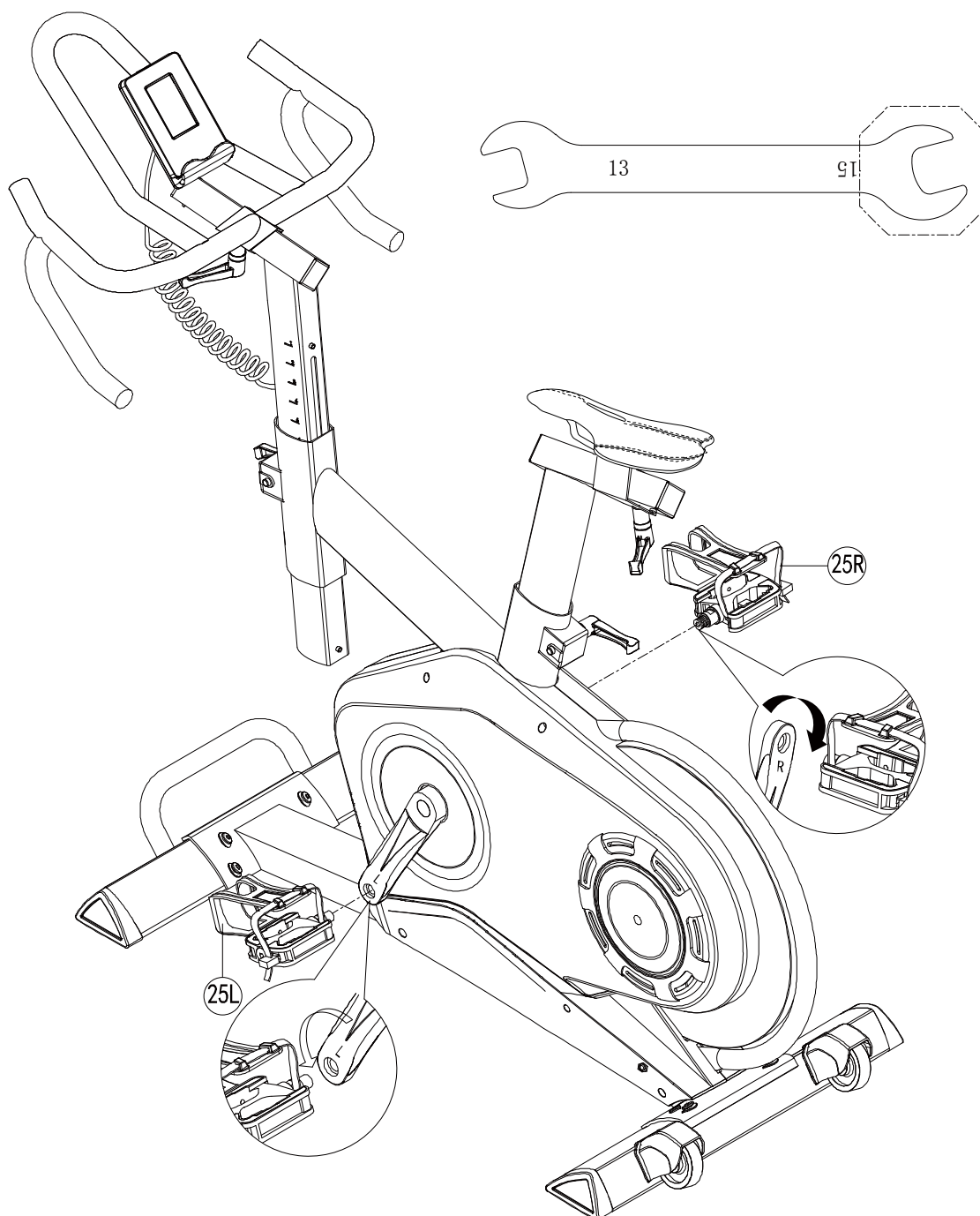
### Montaggio console

- a.** Fissare la piastra di supporto console **14** all'estremità del tubo di supporto manubrio **8** serrandola con due viti **86** [M5x15 mm] nel modo raffigurato.
- b.** Inserire il connettore del cablaggio superiore console **105** attraverso la piastra di supporto **14** e inserire il passacavo in gomma **41** nel cavo **105**, attraverso lo scasso del passacavo.
- c.** Inserire a pressione il passacavo in gomma **41** al centro della piastra di supporto console **14**.
- d.** Collegare il connettore **105** sul retro della console **85** e fissare quest'ultima sulla piastra di supporto console **14** serrando quattro viti **84** [M5x10 mm].



### Montaggio pedali

- Avvitare il pedale sinistro **25L**, contrassegnato con (L), alla pedivella di sinistra, ruotando la chiave in senso antiorario. Dal lato opposto, avvitare il pedale destro **25R**, contrassegnato con (R), alla pedivella di destra, ruotando la chiave in senso orario.
- Qualora le cinghie delle gabbiette puntapiedi non fossero pre-assemblate sui pedali, inseritele nei fori predisposti, ricordando di rivolgere la fibbia sempre verso l'esterno del pedale.



### Livellamento

- Per compensare eventuali dislivelli del pavimento agire ruotando i piedini di livellamento **59** posti sotto alla barra d'appoggio posteriore e anteriore.
- A questo punto l'assemblaggio del prodotto è concluso. Prima dell'impiego leggere le restanti parti del manuale per apprendere tutte le informazioni sull'uso in sicurezza del prodotto.



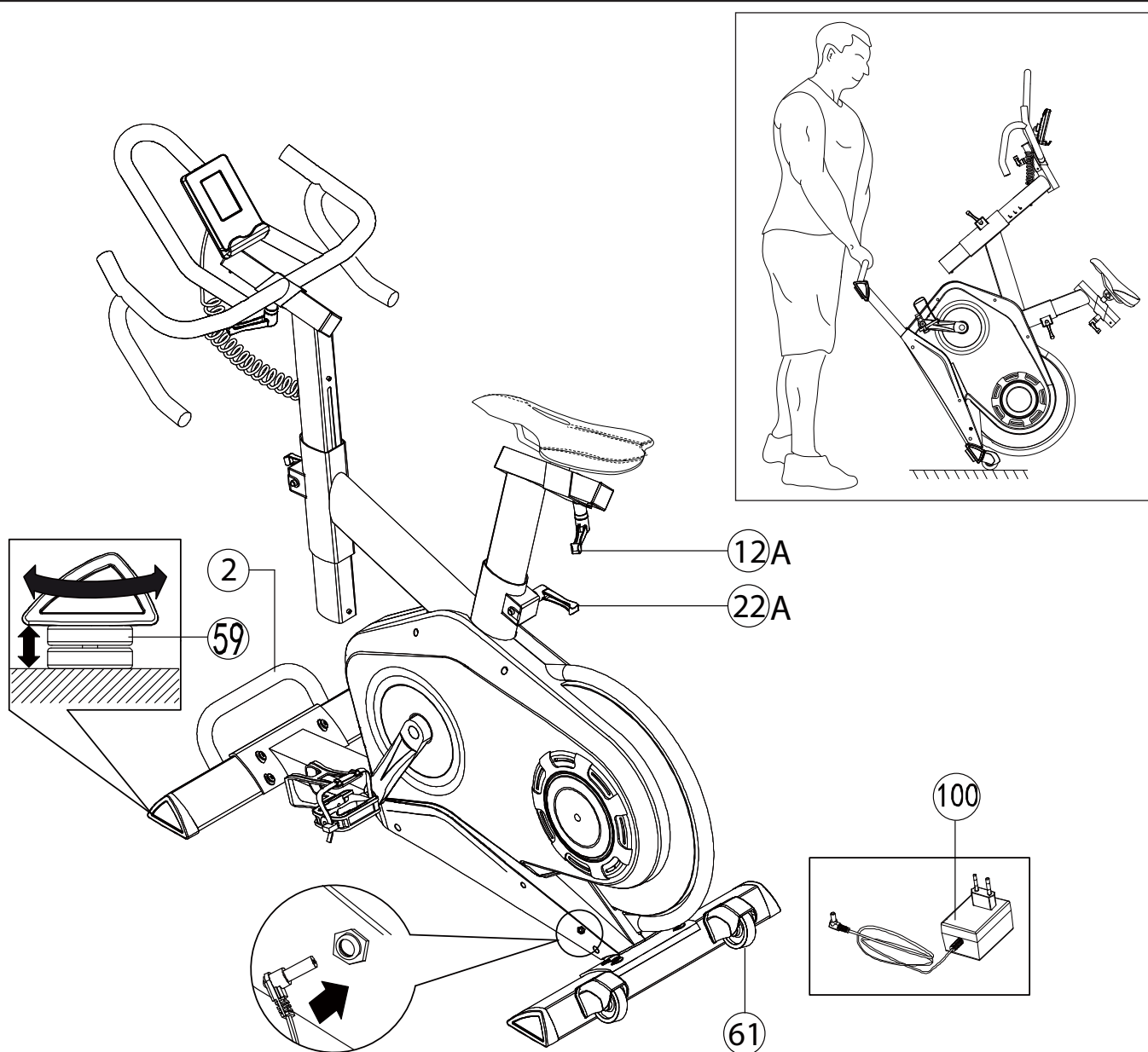
**Per evitare che la sella possa muoversi quando si pedala sull'attrezzo, è importante che sia ben bloccata con le maniglie a ripresa **22A** e **12A**.**

### Spostamento del prodotto

Per i piccoli spostamenti all'interno della stanza, afferrare il maniglione nella barra d'appoggio anteriore **2** quindi sollevare la parte anteriore fino a portare in appoggio le ruote **61**, collocate sulla barra di appoggio posteriore. Una volta portate le ruote a contatto sul terreno, spingere l'attrezzo nella direzione desiderata.

### Collegamento elettrico

Collegare l'apposito alimentatore **100** fornito in dotazione, collegare poi lo spinotto nella presa di alimentazione che si trova sulla parte anteriore del prodotto.



Prima di cominciare ad utilizzare il prodotto è consigliato consultare il proprio medico per una verifica delle condizioni fisiche e per valutare con lui particolari precauzioni conseguenti alla pratica di questa attività fisica.

Per coloro che iniziano ad utilizzare il prodotto senza alcun allenamento, è necessario un approccio tranquillo, limitando le sedute di utilizzo a non più di tre settimanali e mantenendo dei tempi e delle velocità minime, sia per prendere confidenza con i comandi della console che per distaccarsi lentamente dalla sedentarietà.

Per coloro che già praticano attività sportiva ed intendono utilizzare il prodotto come coadiuvante dei loro esercizi, si consiglia di rivolgersi ad un personal trainer per la programmazione delle sessioni allenanti e la realizzazione della scheda di allenamento.

Monitorando le pulsazioni cardiache durante l'allenamento si può finalizzare la propria attività per 3 obiettivi:

- **dimagrimento:** mantenendo un regime cardiaco tra il **60%** e il **75%** si possono consumare calorie senza dover fare sforzi;
- **miglioramento capacità respiratorie:** mantenendo un regime cardiaco tra il **75%** e l' **85%** si possono allenare i polmoni, lavorando a regime aerobico;
- **miglioramento capacità cardiovascolari:** mantenendo un regime cardiaco tra il **85%** e l' **100%** si può allenare il cuore lavorando, a regime anaerobico.

L'uso del prodotto deve essere coadiuvato in tre fasi.

**RISCALDAMENTO:** prima di affrontare un allenamento servendosi del prodotto è sempre bene fare alcuni esercizi per il riscaldamento e lo scioglimento dei muscoli, giusto per portare il corpo in temperatura e preparare cuore e polmoni.

**ALLENAMENTO:** partire a regime ridotto e dopo il riscaldamento aumentare progressivamente l'intensità dell'esercizio fino a quando il battito cardiaco raggiunge il valore di soglia desiderato.

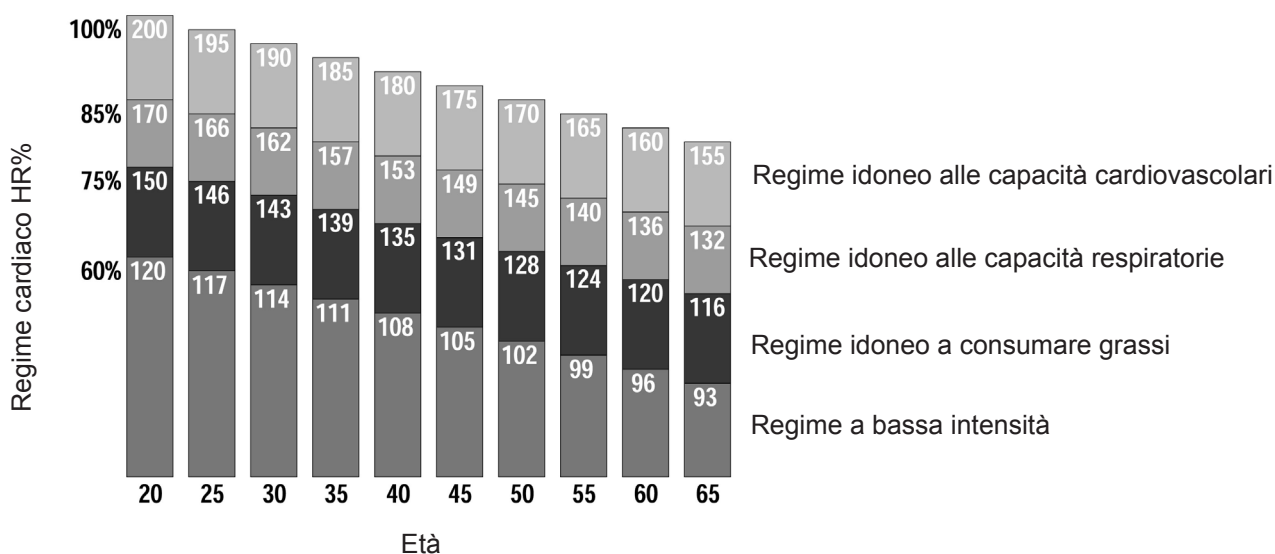
Mantenere costante la frequenza cardiaca nella fase desiderata in base al proprio "obiettivo" (dimagrimento, miglioramento capacità respiratorie oppure miglioramento capacità cardiovascolari).

Durante le prime settimane d'impiego, le sedute di allenamento non devono essere protratte per più di 20 minuti; una volta acquisita confidenza e capacità, le sedute possono essere portate fino a 60 minuti.

**RAFFREDDAMENTO:** al termine della seduta di utilizzo del prodotto, rilassarsi praticando il defaticamento per alcuni minuti con degli esercizi di stretching.



**L'attività in regime di allenamento anaerobico è consentita solo da sportivi professionisti bene allenati.**



**3.1**

**USO DEL TRASMETTITORE A FASCIA**



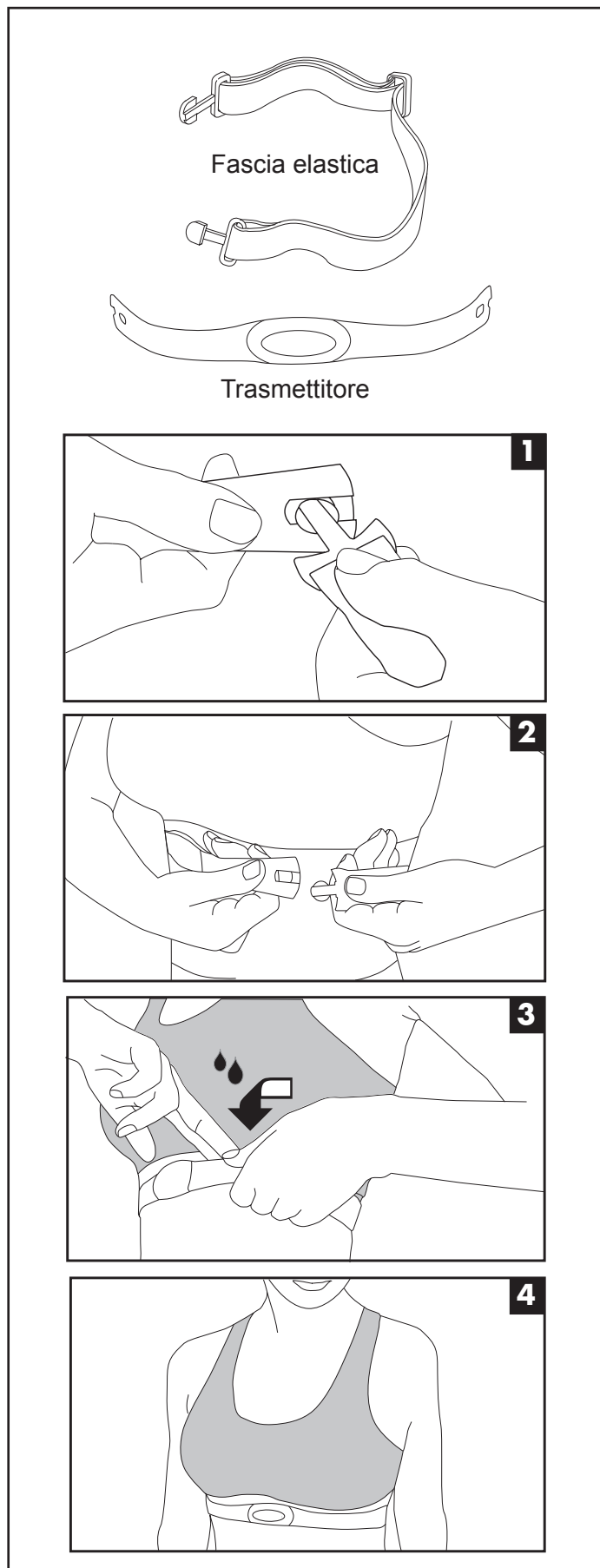
- **Prima di utilizzare il trasmettitore a fascia leggere con attenzione le istruzioni di questa pagina e quelle eventuali fornite dal costruttore.**
- **Dopo ogni utilizzo staccare il trasmettitore dalla fascia elastica, pulirli dal sudore e asciugarli accuratamente.**
- **Pulire il trasmettitore con un panno umido e sapone neutro, la fascia elastica deve venire lavata regolarmente, si consiglia il lavaggio in lavatrice, assieme agli indumenti sportivi, ad una temperatura inferiore a 40°.**
- **Fascia e trasmettitore devono essere conservati fuori da cassetti, buste chiuse o altri contenitori, si consiglia di appenderli ad una parete, in modo che sia garantita la perfetta asciugatura.**

Il trasmettitore in dotazione è del tipo a fascia toracica di tipo non codificato, con range di frequenza compatibile con prodotti Polar® ed è costituito da due elementi: il trasmettitore che invia i segnali radio alla console e la fascia elastica che permette il bloccaggio del trasmettitore al torace. Per le istruzioni specifiche del trasmettitore a fascia toracica, riferirsi ai fogli di istruzione presenti all'interno della confezione del prodotto stesso.

- 1) Agganciare un'estremità del trasmettitore alla fascia elastica.
- 2) Regolare la lunghezza della fascia elastica (in base al proprio torace), agendo sull'apposita fibbia. Posizionare la fascia elastica appena sotto ai pettorali, come mostrato, quindi agganciare l'altro capo della fascia elastica al trasmettitore.
- 3) Sollevare il trasmettitore e inumidire con le dita bagnate d'acqua gli elettrodi posti sul retro.
- 4) Verificare che la superficie con gli elettrodi aderisca bene sulla pelle.



**L'indicazione delle pulsazioni cardiache misurate tramite la fascia toracica è soltanto un valore di riferimento utile a monitorare la frequenza del cuore a seconda del regime di allenamento che si intende svolgere e per ottenere un riferimento per il consumo calorico. In nessun caso la misura rilevata dal sull'attrezzo può essere considerata come dato medico.**





**REGOLAZIONE SELLA**

La sella dell'attrezzo deve essere regolata per potersi adattare alle diverse corporature agendo nel modo seguente.



**PERICOLO**

**Prima di impiegare l'attrezzo verificate la regolazione della sella, una posizione troppo alta o troppo bassa obbliga ad un movimento scorretto degli arti, causando spesso dolori muscolari.**

Posizionate un pedale verso l'alto, mettete poi il piede nel fermapiè e centrate l'avampiede sopra al centro del pedale. La gamba deve essere leggermente piegata verso il ginocchio. Se la gamba è troppo dritta o il piede non tocca il pedale, bisogna abbassare la posizione della sella. Se la gamba è troppo piegata, bisogna alzare la posizione della sella. Per regolare la posizione verticale della sella (a seconda dell'altezza dell'utilizzatore), scendere dall'attrezzo ed allentare la leva a ripresa **22A** in senso antiorario, quindi sollevare o abbassare la sella posizionandola all'altezza desiderata e serrare nuovamente la leva a ripresa **22A**, avvitandola in senso orario. Per regolare la posizione orizzontale della sella, scendere dall'attrezzo ed allentare la leva a ripresa **12A** in senso antiorario. Spostare avanti o indietro la sella fino alla posizione desiderata, quindi serrare nuovamente la leva a ripresa **12A** avvitandola in senso orario.

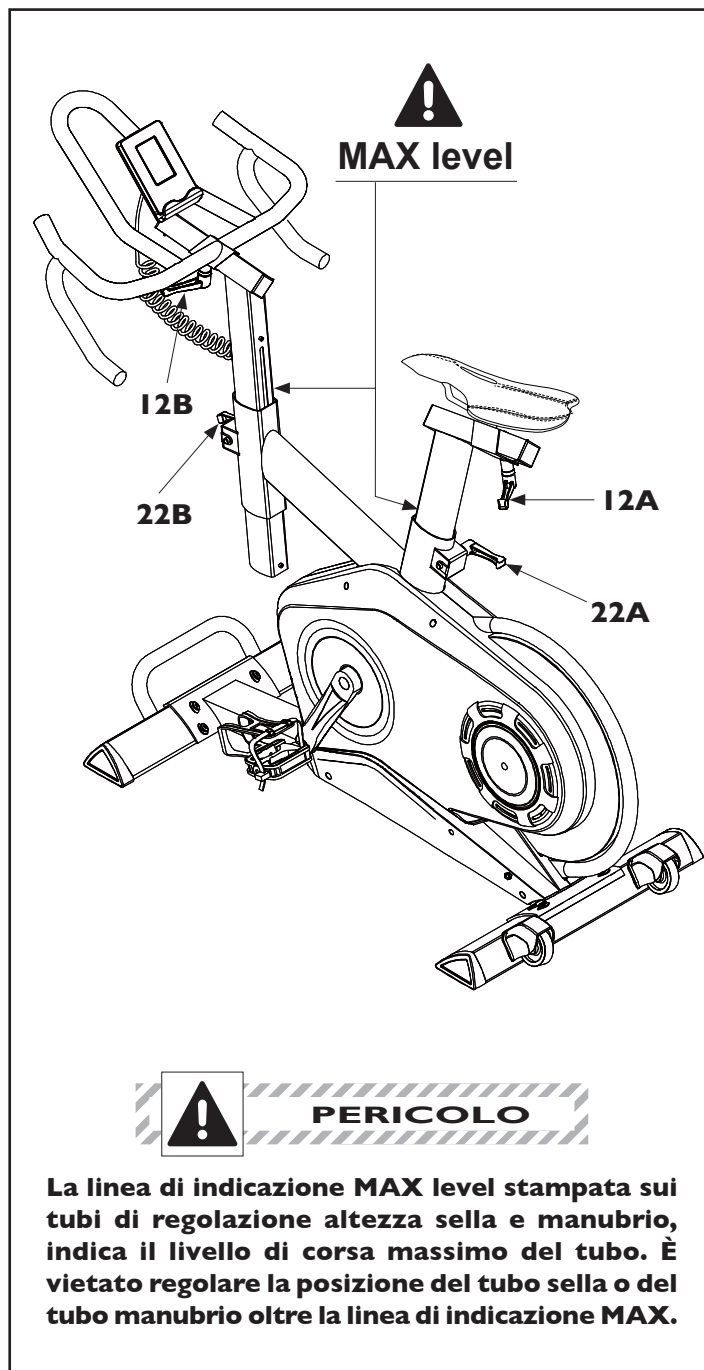


**PERICOLO**

**Prima di salire sulla sella accertarsi sempre che le leve a ripresa **22A** e **12A** siano serrate (per serrare, ruotare in senso orario), fare forza muovendo la sella per accertarsi che sia ben bloccata.**

**REGOLAZIONE MANUBRIO**

Per sollevare o abbassare il manubrio, allentate la leva a ripresa **22B** ruotandola in senso antiorario, quindi regolare la posizione del manubrio sul punto desiderato e serrare la maniglia a ripresa **22B** in senso orario per bloccarla in posizione. Per regolare la posizione orizzontale del manubrio, scendere dall'attrezzo ed allentare la leva a ripresa **12B** in senso antiorario. Spostare avanti o indietro il manubrio fino alla posizione desiderata, quindi serrare nuovamente la leva a ripresa **12B** avvitandola in senso orario.



**PERICOLO**

**La linea di indicazione MAX level stampata sui tubi di regolazione altezza sella e manubrio, indica il livello di corsa massimo del tubo. È vietato regolare la posizione del tubo sella o del tubo manubrio oltre la linea di indicazione MAX.**



**ATTENZIONE**

**Per una buona regolazione, il manubrio deve essere posto alla stessa altezza della sella.**

### REGOLAZIONE GABBIETTE FERMAPIEDI

Posizionate il piede destro nella gabbietta del pedale destro, spingete il piede in fondo fino a quando la parte anteriore della scarpa tocca il fermapiedi.

Con una mano tirare la parte libera della cinghietta dalla fibbia, fino a far stringere la gabbietta del fermapiedi tutt'intorno al piede stesso, quindi bloccare la cinghia nella fibbia. Ripetete l'operazione per il piede sinistro.

Puntate i piedi e le ginocchia direttamente in avanti per garantire la massima efficienza di pedalata.

### ATTACCHI PER SGANCIO RAPIDO

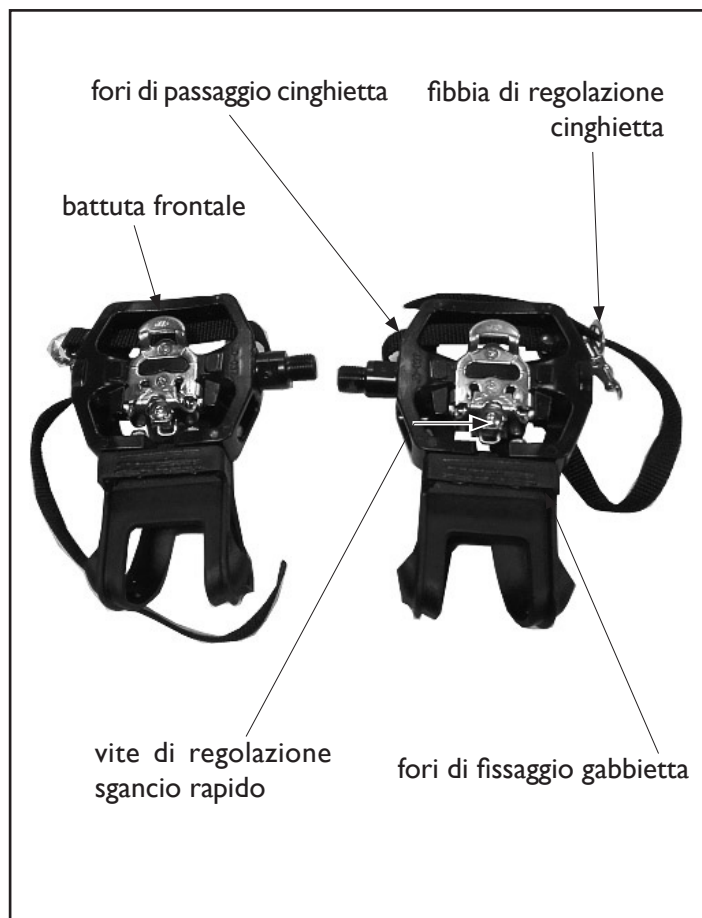
I pedali montati sul prodotto dispongono di doppia funzione e su un lato del pedale è presente anche l'attacco per calzature con sgancio rapido SPD.



**PERICOLO**

**Al fine di prevenire incidenti, quando vengono impiegati gli appositi attacchi per sgancio rapido presenti nei pedali è obbligatorio rimuovere le cinghiette e le gabbiette, svitandone le due viti di fissaggio.**

Utilizzando i pedali con sgancio rapido è necessario provvedere ad una accurata messa a punto del sistema di sgancio, agendo sull'apposita vite (vedi figura) mediante un giravite. Per la regolazione si consiglia l'assistenza di un esperto del settore ciclistico.



La console è costituita principalmente da un display a cristalli liquidi che consente la visualizzazione dei seguenti dati:

**SPEED - RPM**

- La VELOCITÀ istantanea che viene raggiunta durante l'esercizio in km/h.
- Il NUMERO DI ROTAZIONI AL MINUTO DELLE PEDIVELLE durante l'esercizio.

**TIME**

- Il TEMPO di durata dell'esercizio partendo da zero, oppure il conteggio alla rovescia dal tempo impostato come obiettivo fino a zero.

**DISTANCE**

- La DISTANZA parziale accumulata dall'inizio dell'esercizio, oppure il conteggio alla rovescia della distanza totale impostata come obiettivo fino a zero.

**CALORIES**

- Il consumo di CALORIE durante l'esercizio espressa in kcal, oppure il conteggio alla rovescia del consumo calorico impostato come obiettivo fino a zero (\*).

**PULSE**

- La FREQUENZA CARDIACA, misurata tramite il trasmettitore a fascia toracica. Il valore viene misurato in bpm (battiti al minuto) (\*).

**LOAD - WATT**

- Indica il LIVELLO DI INTENSITA' dell'esercizio riferito alla forza antagonista presentata dai pedali, può essere regolato su differenti livelli, tramite comando elettronico
- Indica l' ENERGIA espressa in Watt, che viene prodotta nel corso dell'esercizio.

**RECOVERY**

- Indice di RECUPERO, valore numerico espresso tra sei livelli (L1 ÷ L6) che indica la capacità di recupero del sistema cardiovascolare fornendo un dato sulla propria condizione di forma fisica.

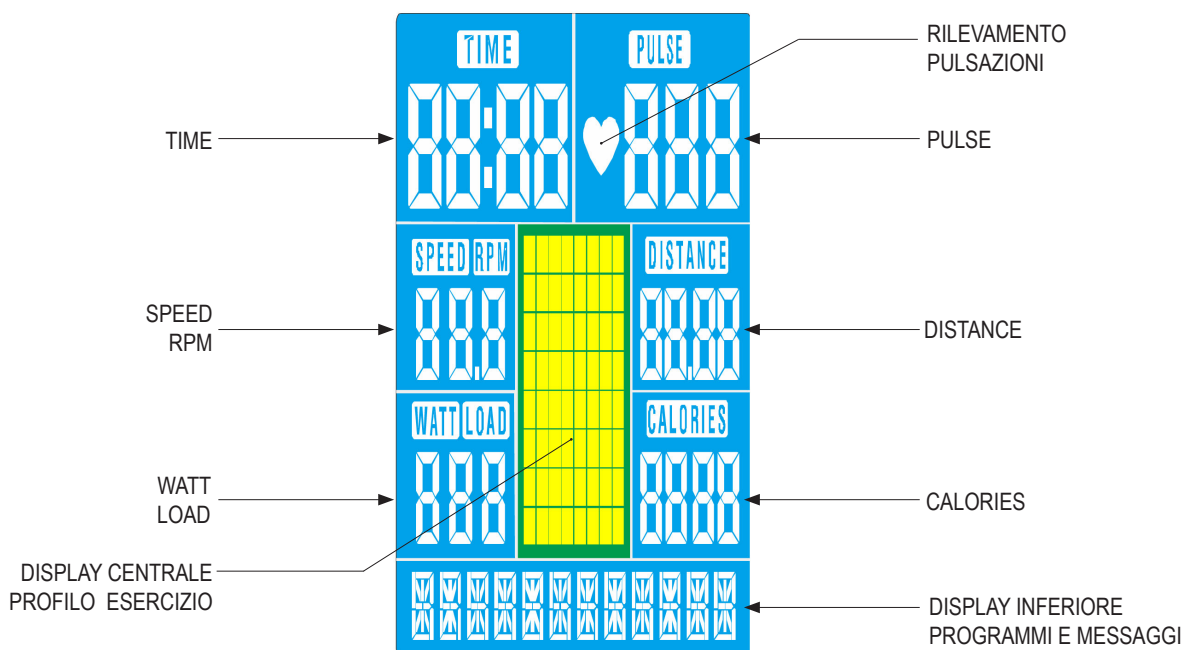
Il **DISPLAY CENTRALE** a matrice mostra graficamente profilo di lavoro visualizzando il livello di intensità in qualunque programma di allenamento.

Il **DISPLAY INFERIORE** fornisce diverse informazioni come ad esempio tipo di programma selezionato (Manual, Beginner, Advance, Sporty Cardio, ecc..) o delle funzioni di programma (AGE, WEIGHT, STOP, START, ecc..).

(\*). Ricordiamo che la misura fornita è soltanto un dato di riferimento approssimativo e in nessun caso può essere considerato come un dato di riferimento medico.

**Note:**

Per accendere la console premere un pulsante qualsiasi. Dopo cinque minuti dal termine dell'esercizio la console si spegne automaticamente.



**Pulsante MODE**

*Prima di cominciare un esercizio:*

- premere il pulsante **MODE** per confermare la selezione di un programma di allenamento: Programma Manuale, Programma Beginner x 4, Programma Advance x 4, Programma Sporty x 4, Programma Cardio;
- premere **MODE** per confermare l'impostazione di tutti i parametri di lavoro di un programma (Tempo, Distanza, Calorie, Pulsazioni).

**Pulsante START / STOP**

*Prima di cominciare un esercizio:*

- premere **START/STOP** per avviare un esercizio in qualunque modalità e far partire quindi il conteggio dei display e le funzioni del programma di allenamento selezionato.

*Con esercizio in corso:*

- premere il pulsante **START/STOP** per arrestare immediatamente il conteggio in modalità "STOP", e il ritorno alla sezione di impostazione dei dati.

**Pulsanti UP DOWN**

*Prima di cominciare un esercizio:*

- agire sui pulsanti **Up/Down** per selezionare uno dei programmi disponibili,
- agire sui pulsanti **Up/Down** per impostare una delle variabili di allenamento: Durata, Distanza, Calorie, Pulsazioni,
- agire sui pulsanti **Up/Down** per introdurre tutti i dati dei programmi di allenamento.

*Con esercizio in corso:*

- agire sui pulsanti **Up/Down** per aumentare o diminuire l'intensità dell'esercizio (32 livelli di regolazione),

**Pulsante RESET**

Premere il pulsante per cancellare il singolo dato in modalità di impostazione dei dati.

Mantenendo il pulsante **RESET** premuto per più di 3 secondi si riportano a zero tutti i dati impostati.

**Pulsante RECOVERY**

Premere il pulsante per avviare la funzione di Pulse Recovery che permette di ottenere un indice di riferimento sui progressi derivati da un allenamento aerobico costante.

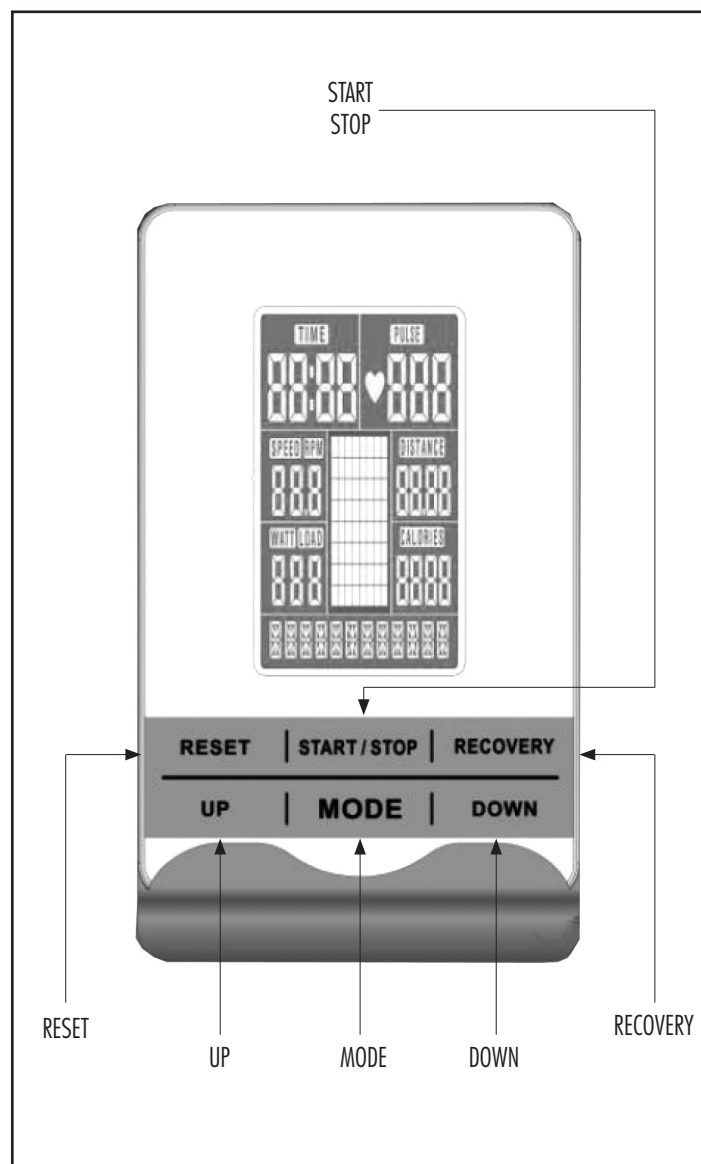
**AUTO ON/OFF**

Per accendere la console premere un pulsante oppure cominciare a pedalare. Dopo alcuni minuti dal termine dell'esercizio (quando si è smesso di pedalare) la console si spegne automaticamente.

**Sistema di avvisi sonori**

La console dispone di un segnalatore acustico per le seguenti operazioni:

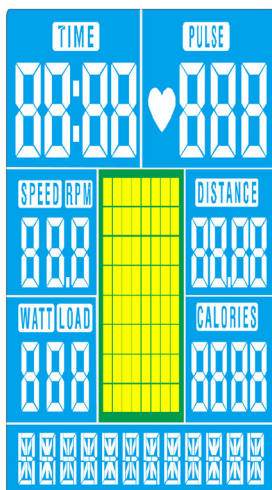
- un beep per ogni operazione confermata,
- due beep per ogni operazione non confermata,
- 2 brevi beep ogni secondo durante il countdown,
- 6 brevi beep nel programma Cardio quando viene forzato l'arresto del programma,
- 2 brevi beep ogni secondo quando le pulsazioni superano il valore di soglia impostato.



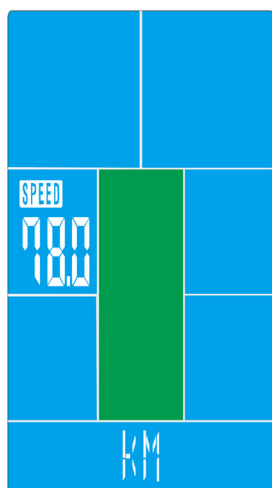
**3.5**

**ACCENSIONE - PROGRAMMA MANUALE**

- Inserire lo spinotto dell'alimentatore nell'apposita presa nella parte posteriore dell'attrezzo.
- Inserire la spina di rete dell'alimentatore nella presa a muro più vicina all'attrezzo; viene emesso un avviso acustico e tutti i display si accendono per un istante.

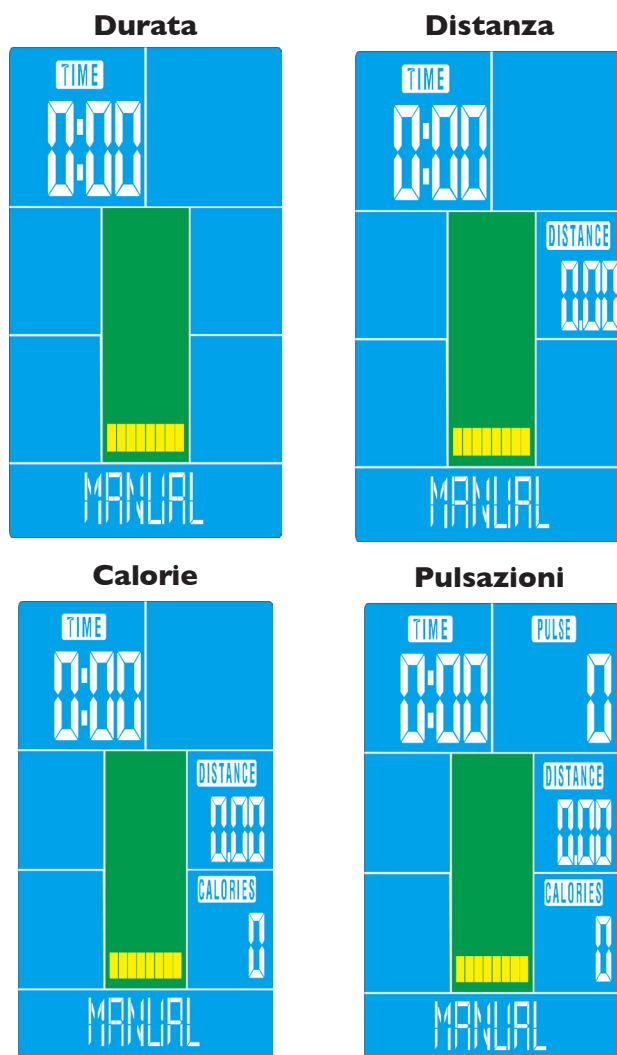


- Dopodiché il display inferiore visualizza l'unità di misura predefinita (km o miglia) e il display SPEED il diametro di taratura ruota.



- Infine il display visualizza la pagina principale dalla quale si può selezionare uno dei diversi programmi disponibili.
- Dopo l'accensione della console, oppure la pressione del pulsante RESET, il display inferiore presenta la sigla MANUAL lampeggiante (oppure agire sui pulsanti **Up/Down** fino a selezionare la modalità manuale indicata dalla sigla MANUAL), quindi premere il pulsante MODE per confermare.
- Agire sui pulsanti **Up/Down** per selezionare uno dei quattro obiettivi dell'allenamento: Durata, Distanza, Calorie, Pulsazioni; il display relativo si presenterà in

forma lampeggiante, premere MODE per selezionare uno dei quattro obiettivi:



- Agire sui pulsanti **Up/Down** per impostare l'obiettivo selezionato e premere MODE per confermare.
- Una volta inseriti tutti i dati, per avviare il programma Manuale premere il pulsante START/STOP, agire sui pulsanti **Up/Down** per regolare l'intensità dell'esercizio.
- Quando viene impostato uno degli obiettivi dell'allenamento (Time, Distance, Calorie, Pulse), il display corrispondente esegue il conteggio alla rovescia del valore impostato fino a zero.
- Nel corso dell'allenamento è sempre possibile variare il livello di intensità agendo sui pulsanti **Up/Down**.
- Il display PULSE visualizza le pulsazioni al minuto quando viene indossata la fascia toracica.
- Per fermare in pausa l'allenamento premere il pulsante START/STOP, per annullare un esercizio e tornare alla condizione iniziale premere il pulsante RESET.

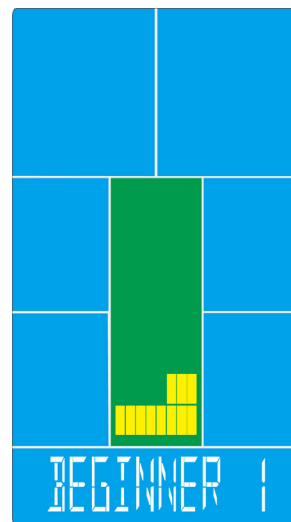
**3.6**

**PROGRAMMI PRE-IMPOSTATI**

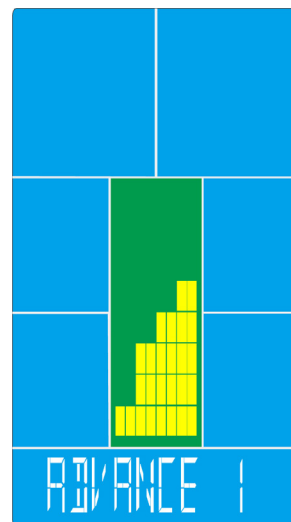
Selezionando uno dei programmi BEGINNER X4, ADVANCE X4, SPORTY X4 si sceglie una sessione di allenamento costituita da programmi pre-impostati nella quale l'intensità viene regolata dalla console secondo i diagrammi dei profili riprodotti sul display a matrice.

- Dopo l'accensione della console, oppure la pressione del pulsante RESET, il display grafico presenta la sigla MANUAL lampeggiante, agire sui pulsanti **Up/Down** fino a selezionare il programma BEGINNER oppure il programma ADVANCE, oppure SPORTY, quindi premere il pulsante MODE per confermare.
- Dopo la selezione di uno dei tre programmi agendo sui pulsanti **Up/Down** si può scegliere uno dei quattro distinti livelli di difficoltà del programma pre-impostato selezionato, quindi premere MODE per confermare.
- Il display 'Time' si presenta in forma lampeggiante, agire sui pulsanti **Up/Down** per impostare la durata e premere MODE per confermare.
- Per avviare il programma di allenamento premere il pulsante START/STOP, il display TIME eseguirà il conteggio alla rovescia del valore impostato fino a zero.
- L'intensità viene variata automaticamente dalla console secondo il profilo relativo al programma selezionato, tuttavia, durante l'esercizio, si può cambiare manualmente il livello di intensità agendo sui pulsanti **Up/Down**.
- Il display PULSE visualizza le pulsazioni al minuto quando viene indossata la fascia toracica.
- Per fermare in pausa l'allenamento premere il pulsante START/STOP, per annullare un esercizio e tornare alla pagina principale premere il pulsante RESET.

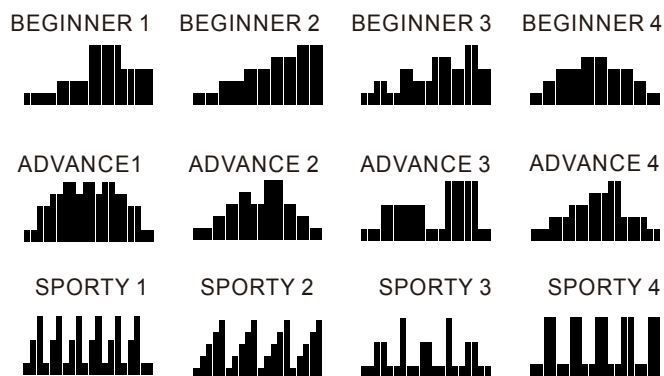
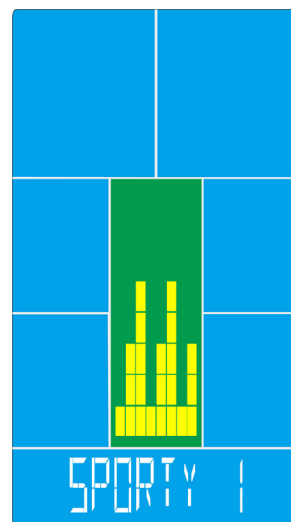
**Programma BEGINNER**



**Programma ADVANCE**



**Programma SPORTY**



Selezionando il programma **CARDIO** si sceglie una sessione di allenamento nel quale la console regola automaticamente l'intensità dell'esercizio in funzione della frequenza cardiaca rilevata tramite la fascia toracica in dotazione.

- Dopo l'accensione della console oppure la pressione del pulsante **RESET**, il display grafico presenta la sigla **MANUAL** lampeggiante, agire sui pulsanti **Up/Down** fino a selezionare il Programma **CARDIO**, quindi premere il pulsante **MODE** per confermare.

- Agire sui pulsanti **Up/Down** per selezionare uno dei tre regimi predefiniti oppure impostare la soglia cardiaca desiderata.

55% = regime cardiaco per il dimagrimento.

75% = regime cardiaco per allenamento aerobico.

90% = regime cardiaco per allenamento anaerobico.

Pulse Input= impostazione personale della frequenza cardiaca di soglia.

I primi tre regimi di predefiniti (55%, 75%, 90%) impostano automaticamente il valore di soglia cardiaca in funzione dell'età dell'utilizzatore. Dopo aver selezionato il regime cardiaco desiderato premere il pulsante **MODE**.

- **PULSE INPUT** permette di inserire la *frequenza cardiaca di soglia* che si desidera nel modo seguente: sul display lampeggiante 'Pulse' impostare il dato relativo al numero alla frequenza di soglia che si intende mantenere. Agire sui pulsanti **Up/Down** per impostare il dato e premere **MODE** per confermare.

- Una volta selezionato un programma agire sui pulsanti **Up/Down** per impostare l'**età** dell'utilizzatore e premere **ENTER** per confermare.

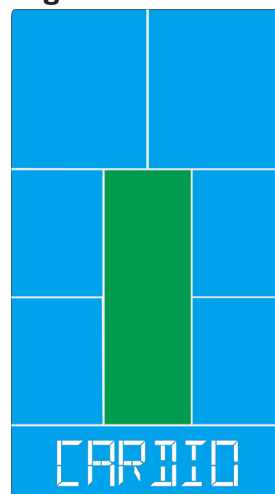
- Si può ora impostare la **durata** del programma, il display 'Time' si presenta in forma lampeggiante, agire sui pulsanti **Up/Down** per impostare la durata e premere **MODE** per confermare.

- Per avviare il programma **CARDIO** premere il pulsante **START/STOP**, quindi indossare il trasmettitore a fascia toracica

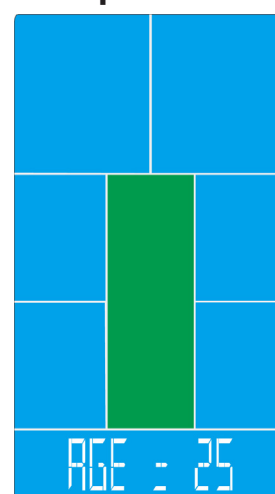
- Nel corso dell'allenamento l'intensità viene variata automaticamente dalla console a seconda della frequenza cardiaca, il display **TIME** esegue il conteggio alla rovescia dal valore impostato fino a zero.

- Per fermare in pausa l'allenamento premere il pulsante **START/STOP**, per annullare un esercizio e tornare alla pagina principale premere il pulsante **RESET**.

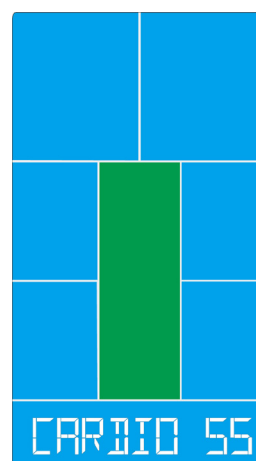
**Programma **CARDIO****



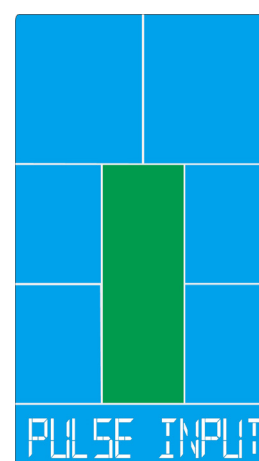
**Imposta età**



**Regime predefinito:  
55% - 75% - 90%**



**Regime impostabile**



**Note**

- Quando non viene rilevato in modo continuo il segnale della frequenza cardiaca, la console arresta l'esercizio e rimanda un messaggio di errore.
- Il valore di soglia cardiaca selezionato ha una isteresi di sicurezza; quando la frequenza cardiaca misurata oltrepassa per più di 30 secondi il valore di isteresi oppure quando la frequenza cardiaca ha già raggiunto il valore di soglia alla minima intensità di lavoro, la console arresta l'esercizio e rimanda un segnale acustico.

- Dopo aver concluso un esercizio premere RECOVERY per avviare la funzione Pulse Recovery.

La funzione RECOVERY permette di ottenere un indice di riscontro dei miglioramenti acquisiti della capacità cardiovascolare, in relazione ai progressi del proprio allenamento.

Si suggerisce di effettuare dei test settimanali dopo un esercizio a durata costante di 30 minuti, al termine del quale occorre smettere di pedalare e premere il pulsante RECOVERY con indosso la fascia per la rilevazione della frequenza cardiaca.

Dopo un conteggio alla rovescia della durata di 60 secondi sul display verrà visualizzato l'indice di performance rilevato, contraddistinto da sei livelli:

*Livello 1* = OTTIMO indice di performance

*Livello 2* = ECCELLENTE indice di performance

*Livello 3* = BUON indice di performance

*Livello 4* = DISCRETO indice di performance

*Livello 5* = SUFFICIENTE indice di performance

*Livello 6* = INSODDISFACENTE indice di performance.

Nel caso la fascia toracica non rilevi alcun segnale, sul display grafico viene segnalato un errore.

- Qualora non venga rilevata la frequenza cardiaca, verrà rimandato un errore, in questo caso è necessario ripetere la misura posizionando meglio la fascia toracica.
- Premere nuovamente il pulsante RECOVERY per uscire dalla funzione e tornare alla pagina principale.

**Funzione RECOVERY**



**Indicazione Indice di Performance**





**Dispositivi supportati:**

*Apple Devices :*

- Sistema minimo richiesto: iOS 8 o superiore
- Bluetooth single 4.0 (BLE) compatibile

*Android Devices :*

- Sistema minimo richiesto: Android 4.3 o superiore
- Risoluzione: 1280x800 pixel
- Bluetooth single 4.0 (BLE) compatibile

+ *Smartphone :*

- Sistema minimo richiesto: Android 4.3 o superiore
- Risoluzioni: 480x800 - 720x1280 - 1280x800 pixel
- Bluetooth single 4.0 (BLE) compatibile

Per poter sincronizzare un dispositivo compatibile con la console attivare la comunicazione Bluetooth sul dispositivo e avviare la ricerca selezionando la console (inserire la password di default 0000).

Lanciare la App i-Console sul dispositivo sincronizzato e cominciare a utilizzare l'applicazione per gestire l'attrezzo, una volta caricata l'applicazione la console si spegne.

Sui dispositivi Apple, per riprendere il normale utilizzo, è necessario uscire dall'applicazione e spegnere la connessione bluetooth, quindi spegnere e accendere l'attrezzo.

**NOTE:**

- Nel caso la console presenti cifre errate o funzioni irregolari, spegnere, staccare l'alimentatore di rete e riaccendere.
- Quando la consolle è collegata ad un tablet via bluetooth il display della console si spegne.
- Uscire dalla App i-Console e disconnettere il bluetooth dal tablet prima di riaccendere la console.

iConsole+



iConsole+





**PERICOLO**

- **Mantenere l'attrezzo sempre pulito e privo di polvere.**
- **Non utilizzare sostanze infiammabili o nocive per la pulizia. Non usare solventi per pulire le parti di plastica ma soltanto prodotti a base di acqua e panni morbidi.**
- **Solventi quali il petrolio, l'acetone, la benzina, il tetracloride di carbonio, l'ammoniaca e olio contenente sostanze cloriche possono danneggiare e corrodere le parti di plastica.**

**PULIZIA DELL'ATTREZZO**

Dopo ogni utilizzo è necessario asciugare e pulire con cura il telaio per rimuovere tracce di sudore e umidità.

Si consiglia di utilizzare un pulitore non abrasivo o aggressivo e una soluzione acquosa come detergente, utilizzate panni morbidi in cotone per asciugare oppure carta assorbente. Risciacquate tutte le superfici in modo da rimuovere i residui dei detergenti.



**ATTENZIONE**

- **Evitare di bagnare o insaponare la cinghia.**
- **Per pulire e lubrificare le parti si consiglia di spruzzare olio al silicone spray su uno strofinaccio pulito e agire; evitando di spruzzare e far colare lubrificante su altre superfici.**

Le parti principali da detergere e lubrificare, sia per motivi igienici sia per prevenire ossidazioni sono:

- manubrio e sella con le rispettive sedi di scorrimento e manopole di bloccaggio,
- pedali e pedivelle,
- telaio e carene,
- il volano e le parti cromate,
- viti e bulloni esposti all'azione ossidante.

**CONTROLLI TRIMESTRALI**

- Pulire con cura tutti gli angoli del telaio e delle parti mobili che potrebbero essere intaccate da sporco, gli angoli, le viti i bulloni.
- Controllare con attenzione la corretta regolazione dei piedini di livellamento.
- Controllare il serraggio dei pedali e dei dadi di bloccaggio delle pedivelle.

**MANUTENZIONE STRAORDINARIA**



**ATTENZIONE**

**LE OPERAZIONI DI MANUTENZIONE STRAORDINARIA DEVONO ESSERE ESEGUITE DA TECNICI QUALIFICATI.**

In caso di rumori e slittamento della cinghia verificare il tensionamento della stessa; per compiere l'operazione è necessario smontare le carene laterali e intervenire sui dadi di registro posti in corrispondenza dell'albero del volano.

Rimontare le carene a operazioni ultimate.



**PERICOLO**

**MAI IMPIEGARE L'ATTREZZO PRIVO DELLE CARENE LATERALI MONTATE CORRETTAMENTE.**

Quando sul telaio compaiono graffi o abrasioni si consiglia di intervenire con una pennellata di vernice smaltata antiruggine che previene la formazione e la successiva estensione di ruggine sulle parti in metallo.

**5.0**

**MESSA FUORI SERVIZIO - SMALTIMENTO**



Il simbolo del cestino dei rifiuti con una croce sopra indica che i prodotti commercializzati rientrano nel campo di applicazione della Direttiva europea RoHS per lo smaltimento dei rifiuti di natura elettrica ed elettronica (RAEE).

Questo prodotto NON deve essere smaltito come rifiuto urbano, ma deve essere smaltito separatamente (negli stati dell'Unione Europea), conferendolo negli appositi centri di raccolta preposti per lo smaltimento e il riciclaggio di tali prodotti.



La marcatura CE indica che il prodotto è totalmente conforme alla direttiva RoHS 2011/65/UE e nessuna delle componenti elettriche ed elettroniche incorporate al prodotto contiene livelli superiori a quelli previsti di talune sostanze ritenute pericolose per la salute umana.

Garlando S.p.A. incoraggia il rispetto della natura e della salute umana anche al di fuori dell'Unione Europea e auspica che vengano seguite le regole locali per lo smaltimento e il riciclaggio, utilizzando, quando possibile, la raccolta differenziata delle apparecchiature elettriche ed elettroniche, nonché dei numerosi componenti (quali ferro, rame, plastiche, ecc...) che possono essere recuperati e riutilizzati.

**6.0**

**CATALOGO RICAMBI - ORDINE PARTI DI RICAMBIO**

Per ordinare parti di ricambio riferirsi al disegno in esploso che si trova alla pagina seguente.

L'ordine delle parti di ricambio deve riportare le seguenti indicazioni:

1. Marca e modello del prodotto - vedi targhetta prodotto
2. Nome del particolare da sostituire - vedi lista ricambi
3. Numero di riferimento del particolare - vedi disegno esploso
4. Quantità richiesta.
5. Recapito e informazioni per la spedizione - vedi scheda per ordine ricambi, allegata al manuale

Per maggiore chiarezza effettuare l'ordine utilizzando una copia della scheda per ordine ricambi riportata nel cartoncino allegato al presente manuale, assieme al Certificato di Garanzia.

La richiesta delle parti di ricambio deve essere effettuata tramite una richiesta scritta, via fax oppure e-mail ai riferimenti di seguito riportati:

fax: 0143/318594

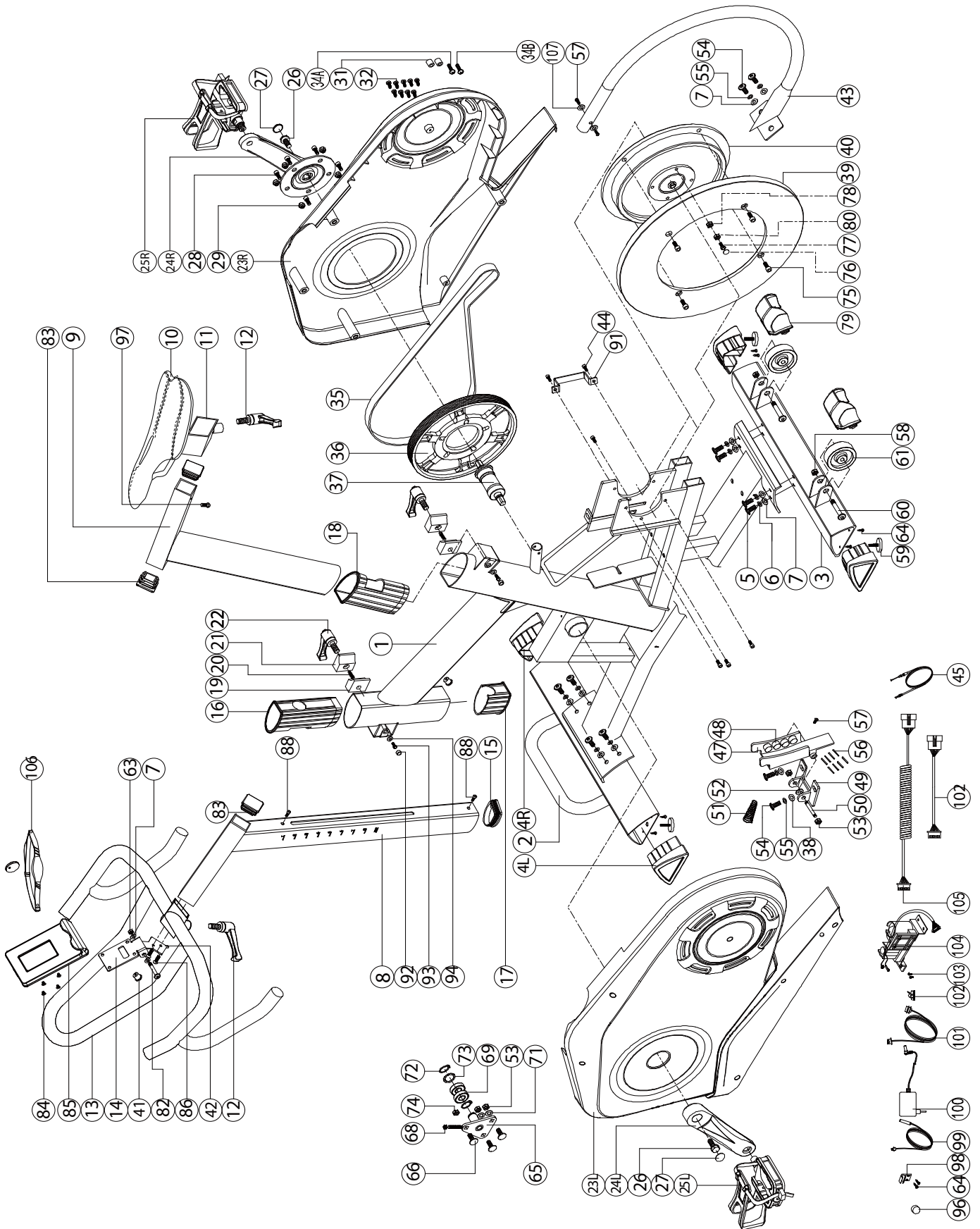
e-mail: assistenza.toorx@garlando.it

*Il presente catalogo può presentare talune piccole differenze dal prodotto posseduto; possono mancare eventuali aggiornamenti che il costruttore ha applicato nel contempo. In caso di difficoltà nella comprensione di disegni e descrizioni contattare il Centro Assistenza Tecnica al numero :*

0143/318540 dalle ore 9:00 alle 12:00 dal lunedì al venerdì

**6.1**

**ESPLOSO RICAMBI**



**6.2**
**LISTA DEI RICAMBI**

Pos.	Descrizione	Q.tà	Pos.	Descrizione	Q.tà
1	Corpo principale	1	53	Dado M8x1.25x8T	4
2	Barra di appoggio anteriore	1	54	Bullone M8x1.25x20L,8.8	4
3	Barra di appoggio posteriore	1	55	Rondella spaccata Ø15.4 xØ8.2x2T	4
4L	Tappo triangolare sx barre di appoggio	2	56	Cella magnetica	6
4R	Tappo triangolare dx barre di appoggio	2	57	Bullone M5x0.8x10L	3
5	Bullone M8x1.25x20L,8.8	8	58	Dado M8x1.25x8T	2
6	Rondella spaccata Ø15.4xØ8.2x2T	8	59	Piedino di livellamento	4
7	Rondella piana Ø16xØ8.5x1.2T	10	60	Bullone M8x1.25x40L,8.8	2
8	Tubo di supporto manubrio	1	61	Ruota di spostamento Ø65	2
9	Tubo di supporto sella	1	63	Dado autobloccante M8x1.25x8T	1
10	Sella	1	64	Vite autofilettante ST4x1.4x12L	10
11	Rondella piana Ø12	1	65	Piastra di fissaggio tendi cinghia	1
12A	Leva a ripresa regolazione oriz. sella	1	66	Bullone M8x1.25x20L,8.8	3
12B	Leva a ripresa regolazione oriz. manubrio	1	68	Dado M6x1x5T	1
13	Manubrio	1	69	Cuscinetto 6203-2RS	2
14	Piastra di supporto console	1	70	Rondella piana Ø16xØ8.5x1.2T	2
15	Tappo di fondo tubo di supporto manubrio	1	71	Rondella piana Ø18xØ8.5x1.2T	2
16	Guaina scorrimento tubo reg. manubrio	1	72	O-ring S-17	2
17	Tappo triangolare	1	73	Rondella ondulata Ø17xØ22x0.3T	1
18	Guaina scorrimento tubo reg. sella	1	74	Dado M8x1.25x6T	1
19	Morsetto 1	2	75	Vite M8x1.25x16L	4
20	Molla	2	76	Tondino copri-vite	1
21	Morsetto 2	2	77	Bullone M6x1.0x15L,8.8	1
22A	Leva a ripresa regolazione verticale sella	1	78	Dado M6x1.0x6T	1
22B	Leva a ripresa regolazione verticale manubrio	1	79	Copri-ruota	2
23L/R	Carena sx/dx	1/1	80	Dado M6x1x6T	1
24L/R	Pedivella sx/dx	1/1	82	Bullone M8x1.25x45L 8.8	1
25L/R	Pedale sx/dx	1/1	83	Tappo quadro 38x38	3
26	Bullone M8x1.0x16,10.9	2	84	Bullone M5x0.8x10L	4
27	Copri vite Ø23	2	85	Console	1
28	Vite M10x1.5x20L	5	86	Vite M5x0.8x15L	2
29	Dado M10x1.5x8T	5	88	Vite M6x1x15L,8.8	2
30	Bullone M5x0.8x15L	2	91	Staffa di fissaggio	1
31	Cilindro in gomma	2	92	Respingente in gomma	3
32	Vite autofilettante ST4.2x20L	9	93	Bullone M5x0.8x10L,8.8	3
33A	Vite M5x0.8x10L	1	94	Rondella piana Ø15xØ5.2x1.0T	2
33B	Vite M5x0.8x20L	1	96	Magnete permanente tondo	1
35	Cinghia	1	97	Vite M5x0.8x10L	1
36	Puleggia	1	98	Alloggio sensore	1
37	Movimento centrale	1	99	Sensore di velocità cablato	1
38	Rondella piana Ø25xØ8.5x2T	2	100	Alimentatore di rete	1
39	Corona esterna del volano	1	101	Cablaggio elettrico	1
40	Volano	1	102	Cablaggio inferiore console 900L	1
41	Passacavo in gomma	2	103	Vite autofilettante ST4.2x1.4x12L	2
42	Attacco a cerniera per supporto console	1	104	Motore per regolazione freno magnetico	1
43	Carter di protezione volano	1	105	Cablaggio superiore console 200L	1
44	Vite M6x1x15L,8.8	6	106	Fascia toracica	1
45	Cavo d'acciaio regolazione freno magnetico	1	107	Rondella piana Ø14xØ6.5x0.8T	2
47	Staffa supporto magneti	1	/	Chiave esagonale M6 + cacciavite	1
48	Magnete permanente per azione frenante	8	/	Chiave aperta doppia	1
49	Piastra per staffa supporto magneti	1	/	Chiave esagonale M5	1
50	Albero staffa supporto magneti	1			
51	Molla	1			
52	Rondella piana Ø18xØ8.5x1.0T	1			

**Art.1 DEFINIZIONI**

- 1.1 Prodotti:** per Prodotti si intendono i Prodotti Fitness commercializzati da GARLANDO S.p.A. con il marchio TOORX, per l'esercizio fisico del corpo per uso promiscuo e non continuativo, cosiddetto Light Commercial e per un uso esclusivamente sportivo ed assolutamente NON terapeutico e/o riabilitativo.
- 1.2 Garanzia:** per Garanzia si intende la garanzia convenzionale proposta da GARLANDO S.p.A. alle condizioni di seguito riportate.
- 1.3 Difetto di Conformità:** l'inidoneità del Prodotto all'uso per il quale esso è stato specificatamente progettato e realizzato.
- 1.4 Consumatore:** si intende per Consumatore qualsiasi persona fisica o società che acquisti i Prodotti per utilizzo privato (domestico) oppure collettivo (commerciale).
- 1.5 Centro Assistenza Tecnica:** si intende il Centro di Assistenza Tecnica autorizzato ad interventi di riparazione e/o sostituzione del Prodotto da parte di GARLANDO S.p.A., identificato nella persona di Giansanti Cesare o suoi delegati.
- 1.6 Tagliando di Garanzia:** si intende il modulo da compilarsi online sul sito: [www.toorx.it](http://www.toorx.it) o, in caso di impossibilità di utilizzo del servizio online, il modulo cartaceo allegato al presente manuale da compilarsi e spedire a GARLANDO SPA.
- 1.7 Richiesta di Intervento:** si intende la procedura di denuncia di difetto di conformità e richiesta di intervento, effettuata compilando l'apposito modulo sul portale: [www.assistenza.garlando.it](http://www.assistenza.garlando.it) o, in caso di impossibilità di utilizzo del servizio online, contattando il numero 0143/318540 dalle ore 9 alle ore 12, dal lunedì al venerdì.
- 1.8 Manuale d'Istruzioni:** si intende per Manuale d'istruzioni il libretto consegnato al Consumatore in cui sono descritte le istruzioni, indicazioni ed avvertenze finalizzate a consentire la corretta installazione ed il regolare funzionamento del Prodotto, nonché della sua manutenzione.

**Art.2 DURATA DELLA GARANZIA CONDIZIONI DELLA SUA VALIDITÀ E DECADENZE**

- 2.1** GARLANDO S.p.A. garantisce l'idoneità del Prodotto all'uso per il quale esso è stato specificamente concepito e progettato, ossia all'uso sportivo, ed in particolare garantisce il Prodotto contro gli eventuali difetti di conformità:  
- 24 mesi dalla consegna, in caso di utilizzo privato (acquisto tramite scontrino e impiego in ambiente domestico)  
- 12 mesi dalla consegna, in caso di utilizzo commerciale (acquisto tramite fattura e impiego in ambiente collettivo).  
La presente Garanzia è l'unica prestata da GARLANDO S.p.A.: nessun terzo, ivi espressamente compresi i rivenditori autorizzati ed i centri assistenza tecnica, possono modificare i termini della Garanzia o rilasciare, in qualsiasi forma, altre dichiarazioni di garanzia.
- 2.2** La presente Garanzia è valida ed efficace con riferimento al Prodotto della GARLANDO S.p.A. acquistato dal Consumatore in Italia esclusivamente presso un rivenditore autorizzato e lascia impregiudicati i diritti riconosciuti al Consumatore dalla Legge italiana e dalle disposizioni delle direttive europee.
- 2.3** Fatto salvo quanto previsto dai successivi punti 2.10, 2.11, 2.12 in tema di denuncia di eventuali difetti di conformità, il Consumatore è tenuto a comprovare, mediante documento rilasciato dal rivenditore autorizzato (ad esempio: scontrino fiscale o fattura) la data in cui è stata effettuata la vendita e/o consegna del Prodotto, il nominativo del rivenditore autorizzato e gli estremi identificativi del Prodotto. Ai fini dell'operatività della Garanzia, pertanto, è necessario che la documentazione di cui sopra, unitamente alla presente Garanzia, sia debitamente conservata.
- 2.4** Al fine di permettere la migliore operatività della Garanzia convenzionale, si richiede al Consumatore di provvedere alla compilazione online del Tagliando di Garanzia sul sito: [www.toorx.it](http://www.toorx.it) o, in caso di impossibilità di utilizzo del servizio online, alla spedizione del tagliando di Garanzia cartaceo, debitamente compilato, via posta all'indirizzo GARLANDO SPA - Via Regione Piemonte, 32, Zona industriale, D1 - 15068 Pozzolo Formigaro (AL).
- 2.5** La Garanzia comprende la riparazione o la sostituzione gratuita delle parti componenti il Prodotto, che presentino difetti di conformità regolarmente e tempestivamente denunciati dal Consumatore mediante il tempestivo invio della richiesta di intervento debitamente compilata e sottoscritta, riscontrati dal personale del centro assistenza tecnica ed imputabili ad un'azione o ad un'omissione del produttore. Si provvederà alla sostituzione dell'intero Prodotto, in luogo della riparazione o della sostituzione di singoli componenti, nel caso in cui tali ultimi rimedi siano oggettivamente impossibili o eccessivamente onerosi.
- 2.6** Conformemente alle indicazioni del "Codice del Consumo", si presume che i difetti di conformità manifestatisi entro SEI mesi dalla consegna del Prodotto esistessero già a tale data, a meno che tale ipotesi sia incompatibile con la natura del Prodotto o del difetto di conformità. Decorso tale termine resta onere del Consumatore fornire elementi di prova circa l'esistenza del difetto di conformità al tempo della consegna del Prodotto.
- 2.7** La sostituzione dell'intero Prodotto o di un suo componente non comporta una proroga della Garanzia. La Garanzia avrà termine alla scadenza del periodo previsto riferito alla data di consegna del Prodotto originario.
- 2.8** Nel periodo coperto dalla Garanzia, le prestazioni oggetto della stessa saranno effettuate integralmente ed a titolo completamente gratuito dai centri di assistenza tecnica autorizzati da GARLANDO S.p.A..
- 2.9** Qualora non fosse possibile provvedere alla riparazione direttamente presso il domicilio del Consumatore, nell'eventualità in cui il Prodotto o suoi componenti fossero da sottoporre a riparazione presso la stessa sede di GARLANDO S.p.A. - Via Regione Piemonte, 32, Zona industriale, D1 - 15068 Pozzolo Formigaro (AL), sarà cura e spese del Consumatore provvedere alla spedizione del Prodotto da ripararsi o sostituirsi presso la suddetta sede. In tale eventualità tutti i rischi correlati al trasporto del Prodotto saranno posti a carico del Consumatore ed in ogni caso GARLANDO S.p.A. non risponderà di eventuali danni arrecati al Prodotto o ai suoi componenti dal trasporto effettuato dal Corriere e/o Vettore. Qualora il Consumatore risulti irreperibile al momento della consegna presso il suo domicilio

del Prodotto riparato o sostituito da parte del Corriere e/o del Vettore incaricato da GARLANDO S.p.A., saranno posti a suo carico i corrispettivi dovuti a Corriere / Vettore relativi alle successive spedizioni, corrispettivi che dovranno essere liquidati al Corriere / Vettore direttamente dal Consumatore all'atto della consegna del Prodotto.

- 2.10** Il Consumatore decade dai diritti di cui alla Garanzia, ove non denunci il difetto di conformità entro il termine di DUE mesi dalla scoperta dello stesso, secondo le modalità descritte all'Art. 1.6 - "Richiesta di Intervento".
- 2.11** Ricevuta la denuncia, e verificata la ricorrenza dei presupposti per l'operatività della Garanzia, il centro di assistenza tecnica prenderà contatto con il Consumatore fissando apposito appuntamento presso il suo domicilio, ove sarà effettuato il relativo intervento entro un congruo termine. A tal fine la congruità del termine è valutata in relazione ai tempi normalmente occorrenti per provvedere all'intervento da parte del centro tecnico di assistenza presso il domicilio del Consumatore e/o alle eventuali occorrenti spedizioni di Prodotti o di componenti o parti di ricambio dei medesimi.
- 2.12** E' obbligo del Consumatore rendersi reperibile presso il proprio domicilio in occasione dell'appuntamento prefissato con il centro di assistenza tecnica. Nell'eventualità in cui tale obbligo non fosse rispettato GARLANDO S.p.A. si riserva di ripetere le spese e competenze da essa corrisposte al proprio centro di assistenza tecnica in relazione all'intervento programmato e non eseguito per fatto imputabile al Consumatore.

**Art.3 ESCLUSIONI DELLA GARANZIA**

- 3.1** La Garanzia è espressamente **esclusa** nei casi di:
- mancata osservanza delle istruzioni, indicazioni ed avvertenze finalizzate a consentire la corretta installazione/montaggio ed il regolare funzionamento del Prodotto;
  - trascuratezza e/o negligenza nell'uso e nella manutenzione del Prodotto;
  - uso del Prodotto a scopi terapeutici e/o riabilitativi;
  - uso improprio del Prodotto;
  - manomissioni del Prodotto;
  - uso del Prodotto per finalità diverse da quelle per le quali il Prodotto è stato specificatamente concepito/progettato;
  - danni causati dal trasporto o dalla spedizione del Prodotto;
  - riparazione eseguita da centri assistenza non autorizzati da GARLANDO S.p.A.;
  - riparazione del prodotto da parte dell'utilizzatore stesso, tranne il caso in cui l'operazione di riparazione/sostituzione parti è autorizzata direttamente dal centro di assistenza tecnica preposto;
  - difetti di conformità che, per qualsiasi motivo, non possono in alcun modo farsi risalire ad azioni od omissioni del produttore.
- 3.2** Le regole di corretta installazione/montaggio, uso e manutenzione del Prodotto sono contenute nel manuale d'istruzioni, allegato alla presente Garanzia, di cui costituisce parte integrante.
- 3.3** Si intende che l'usura conseguente al normale utilizzo del Prodotto e dei suoi componenti NON può in alcun modo configurare difetto di conformità e non può pertanto essere coperta dalla presente Garanzia.
- Con riferimento al Prodotto TAPIS ROULANT, si specifica che i fenomeni di usura per normale utilizzo riguardano in particolare i seguenti componenti: rulli, piano di corsa, nastro, grip, cinghia, guarnizioni, manopole, parti asportabili, accessori e materiali di consumo in genere.
  - Con riferimento al Prodotto ELLITTICA, si specifica che i fenomeni di usura per normale utilizzo riguardano in particolare i seguenti componenti: pedane, ruote, guarnizioni, manopole, parti asportabili, pattini freno, accessori e materiali di consumo in genere.
  - Con riferimento al Prodotto CICLO ERGOMETRO, si specifica che i fenomeni di usura per normale utilizzo riguardano in particolare i seguenti componenti: pedali, ruote, guarnizioni, manopole, sellino/schienale, manubrio, parti asportabili, accessori e materiali di consumo in genere.
  - Con riferimento al Prodotto INDOOR CYCLE, si specifica che i fenomeni di usura per normale utilizzo riguardano in particolare i seguenti componenti: pedali, ruote, guarnizioni, manopole, sellino, manubrio, pattini freno, parti asportabili, accessori e materiali di consumo in genere.
- 3.4** La Garanzia **NON** copre gli interventi inerenti all'installazione del Prodotto ed all'allacciamento agli impianti di alimentazione.

**Art.4 UTILIZZO PREVISTO E UTILIZZO IMPROPRIO DEL PRODOTTO**

- 4.1** In considerazione dell'idoneità all'uso esclusivamente sportivo del presente Prodotto, GARLANDO S.p.A. raccomanda il suo utilizzo solo a seguito del rilascio da parte di un medico di apposito certificato di idoneità fisica.
- 4.2** GARLANDO S.p.A. declina ogni responsabilità per eventuali danni che possano, direttamente o indirettamente, derivare a persone, animali domestici e cose in conseguenza dell'inosservanza di tutte le istruzioni, indicazioni ed avvertenze contenute nell'apposito manuale d'istruzioni.
- 4.3** In particolare si dichiara che il Prodotto è assolutamente inidoneo ad uso terapeutico e/o riabilitativo e che l'eventuale verifica di infortuni od insorgenza di patologie correlate a tale indebito utilizzo non potrà in alcun modo essere imputata al produttore.

**Art.5 DANNI CAUSATI DAI CENTRI ASSISTENZA TECNICA**

- 5.1** GARLANDO S.p.A. non è responsabile per i danni a persone, animali domestici e cose eventualmente causati da uno dei centri di assistenza tecnica, in occasione dell'intervento di riparazione del Prodotto e/o sostituzione dello stesso o di un suo componente; per l'effetto il Consumatore si impegna ad indirizzare eventuali richieste risarcitorie direttamente al centro di assistenza tecnica, rinunciando a qualunque azione e/o pretesa nei confronti di GARLANDO S.p.A.

**Art.6 TERMINE FINALE DELLA GARANZIA**

- 6.1** Salvo quanto previsto dalle precedenti clausole, trascorso il periodo di ventiquattro oppure dodici mesi di garanzia, ogni intervento di riparazione e/o sostituzione di componenti del Prodotto sarà posto totalmente a carico del Consumatore.



GARLANDO SPA

Via Regione Piemonte, 32 - Zona Industriale D1

15068 - Pozzolo Formigaro (AL) - Italy

[www.toorx.it](http://www.toorx.it) - [info@toorx.it](mailto:info@toorx.it)