

TOORX
FITNESS IN MOTION

BEDIENUNGSANLEITUNG

Cod : GRLDTOORXTRXMC6

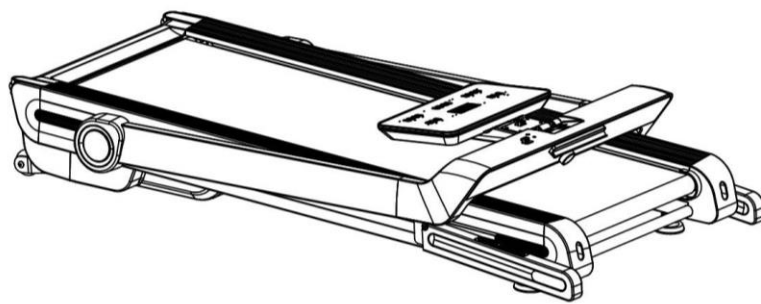


Rev : 00

MIRAGE C60

Ed : 03/21





A



B09



C39



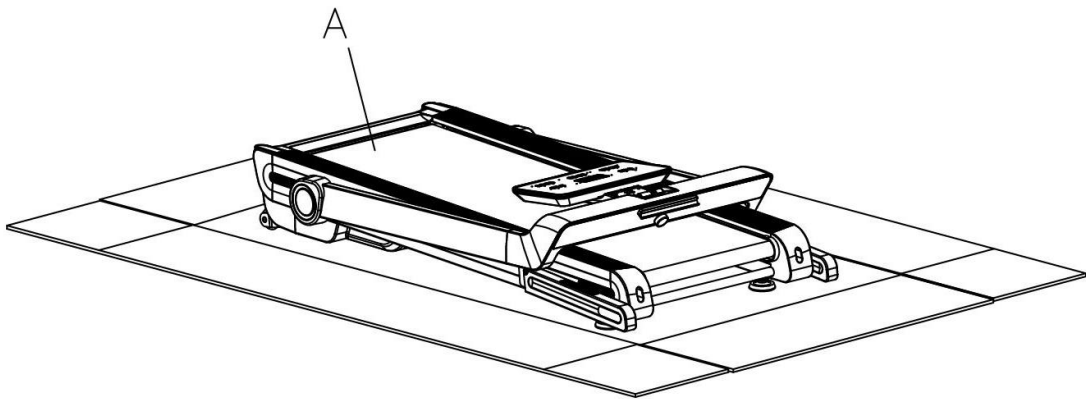
C55



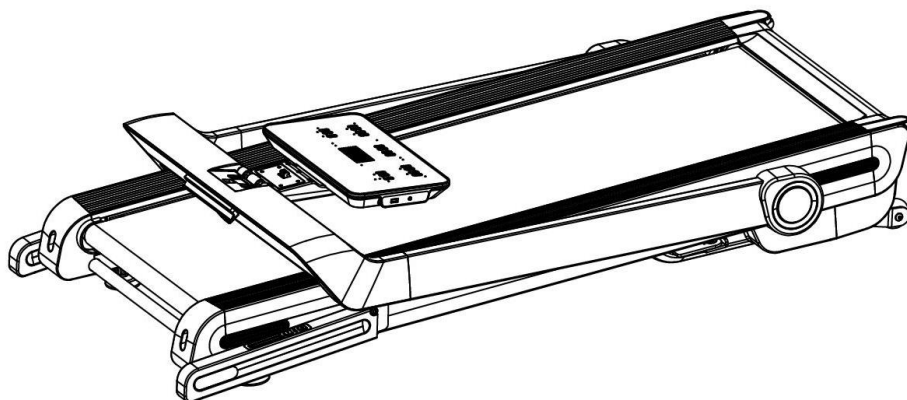
D09

NR.	BEZ.	Technische Angaben	Menge	NR.	BEZ.	Technische Angaben	Menge
A	Grundrahmen		1	C55	Silikonöl		1
B09	Inbusschlüssel Nr. 6		1	D09	Netzkabel		1
C39	Satz Sicherheitsschlüssel.		1				

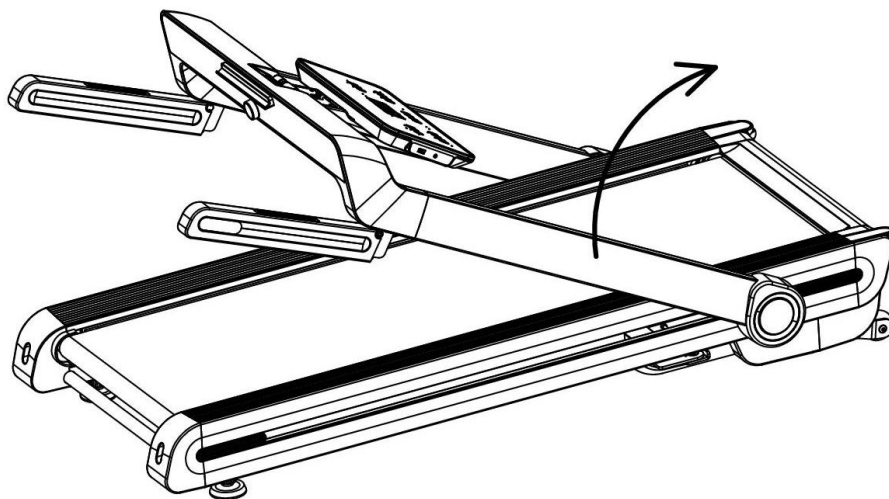
B-1



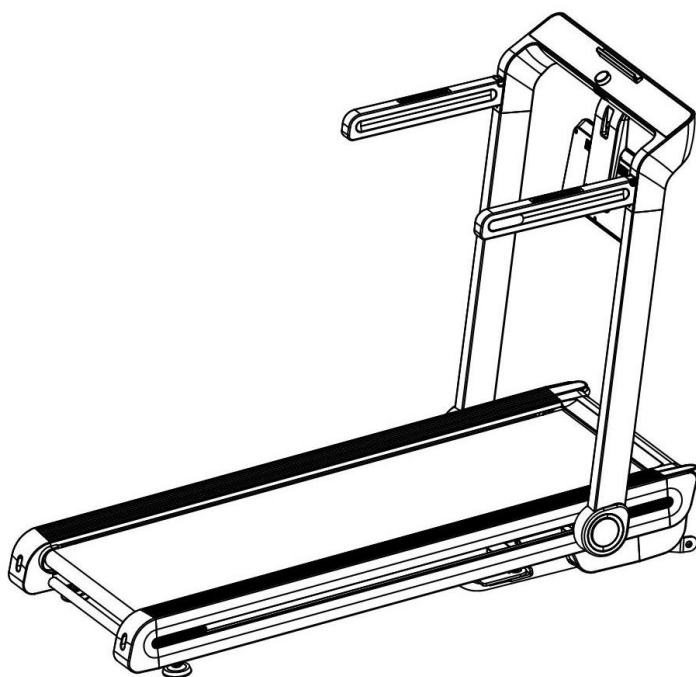
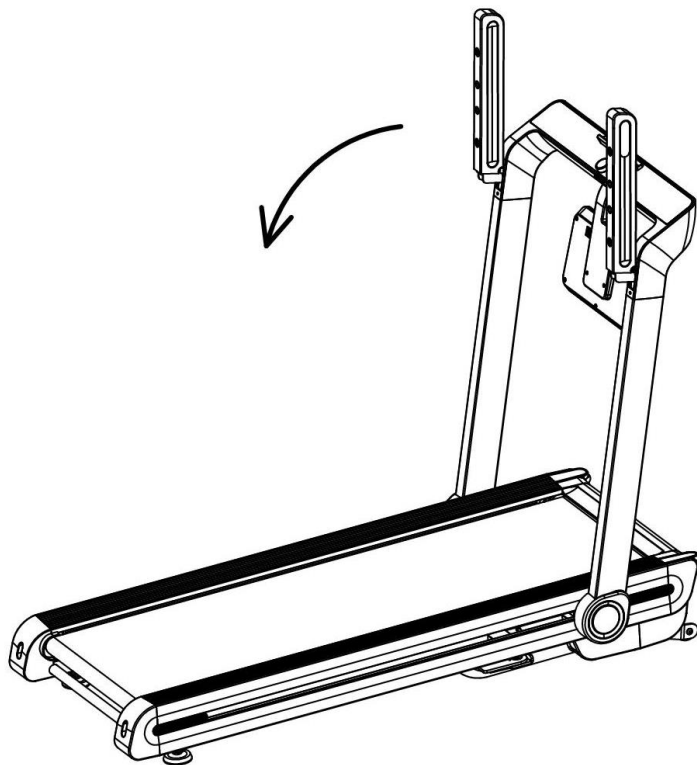
B-2



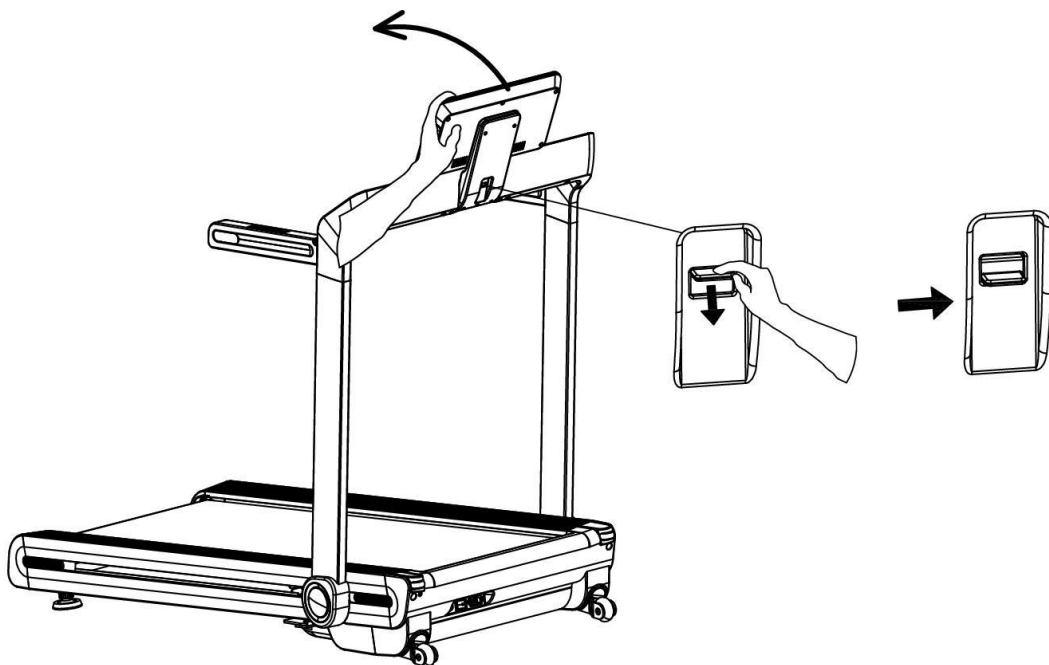
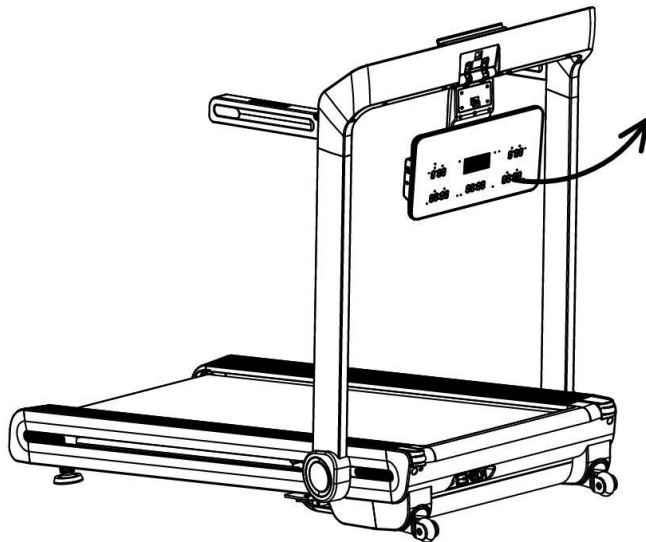
B-3



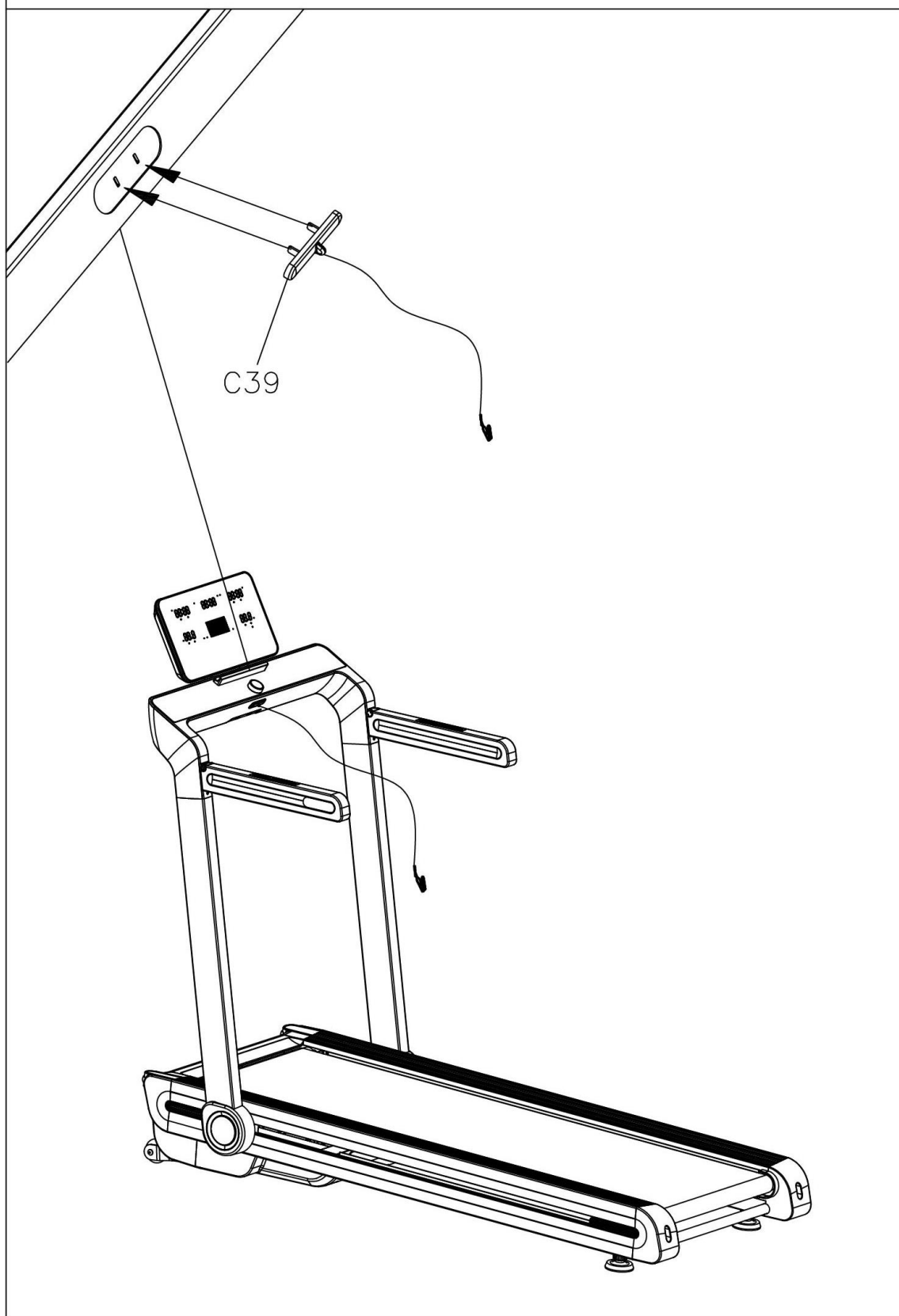
B-4



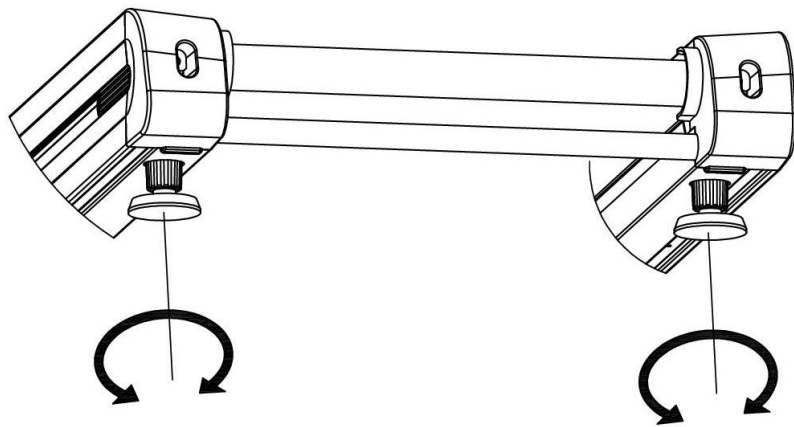
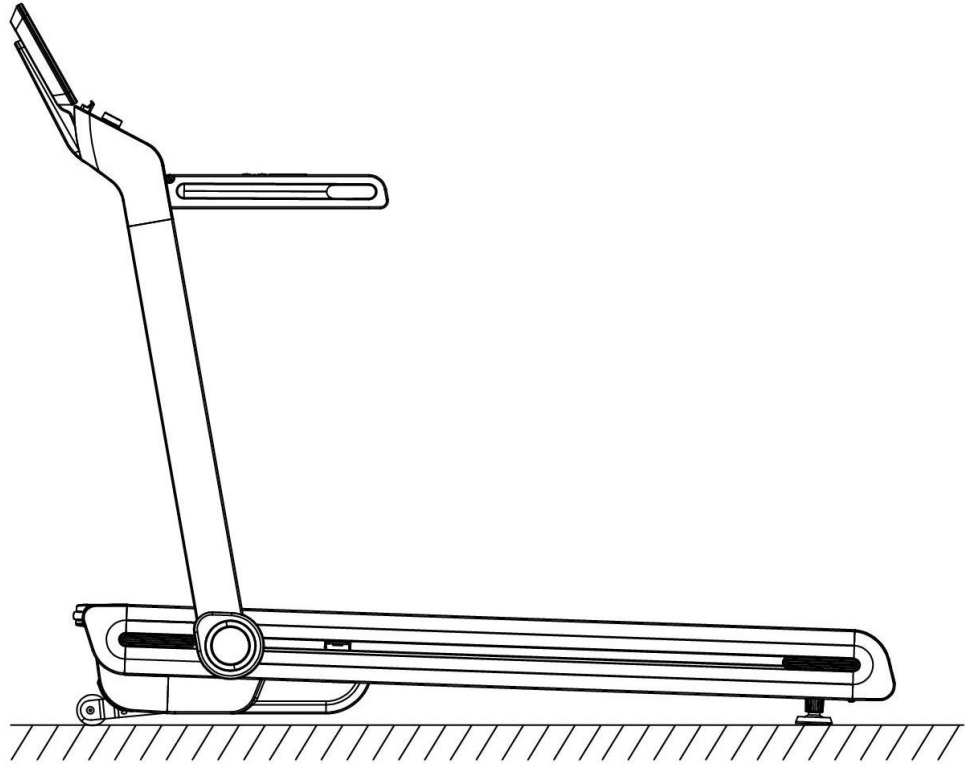
B-5



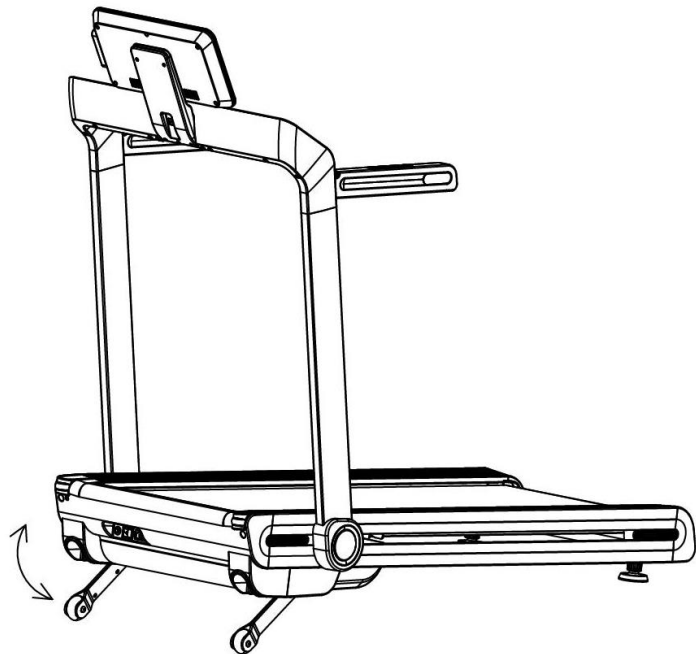
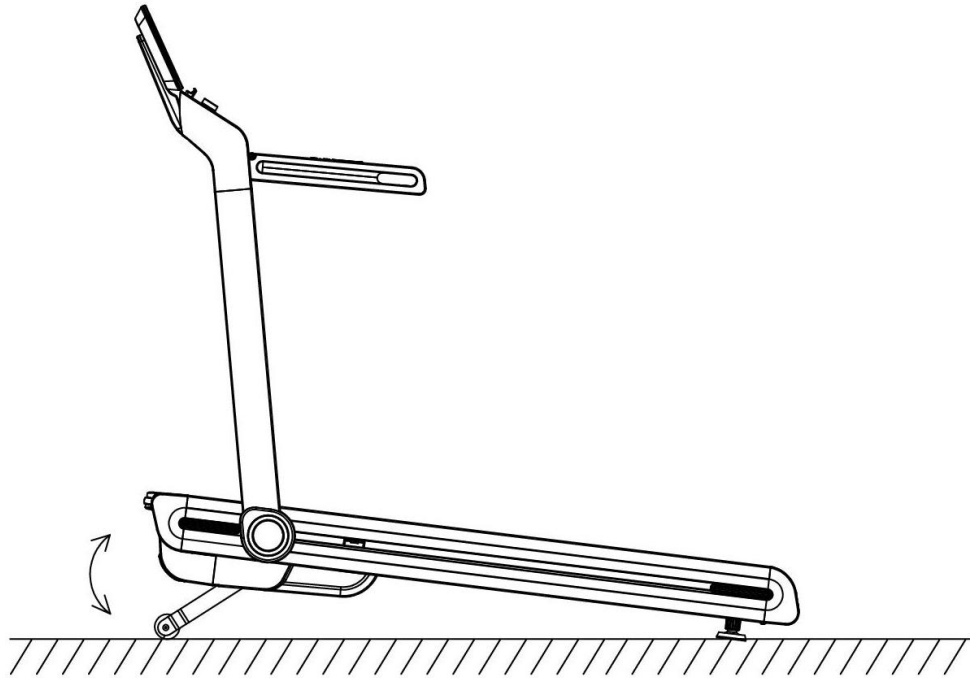
B-6



B-7

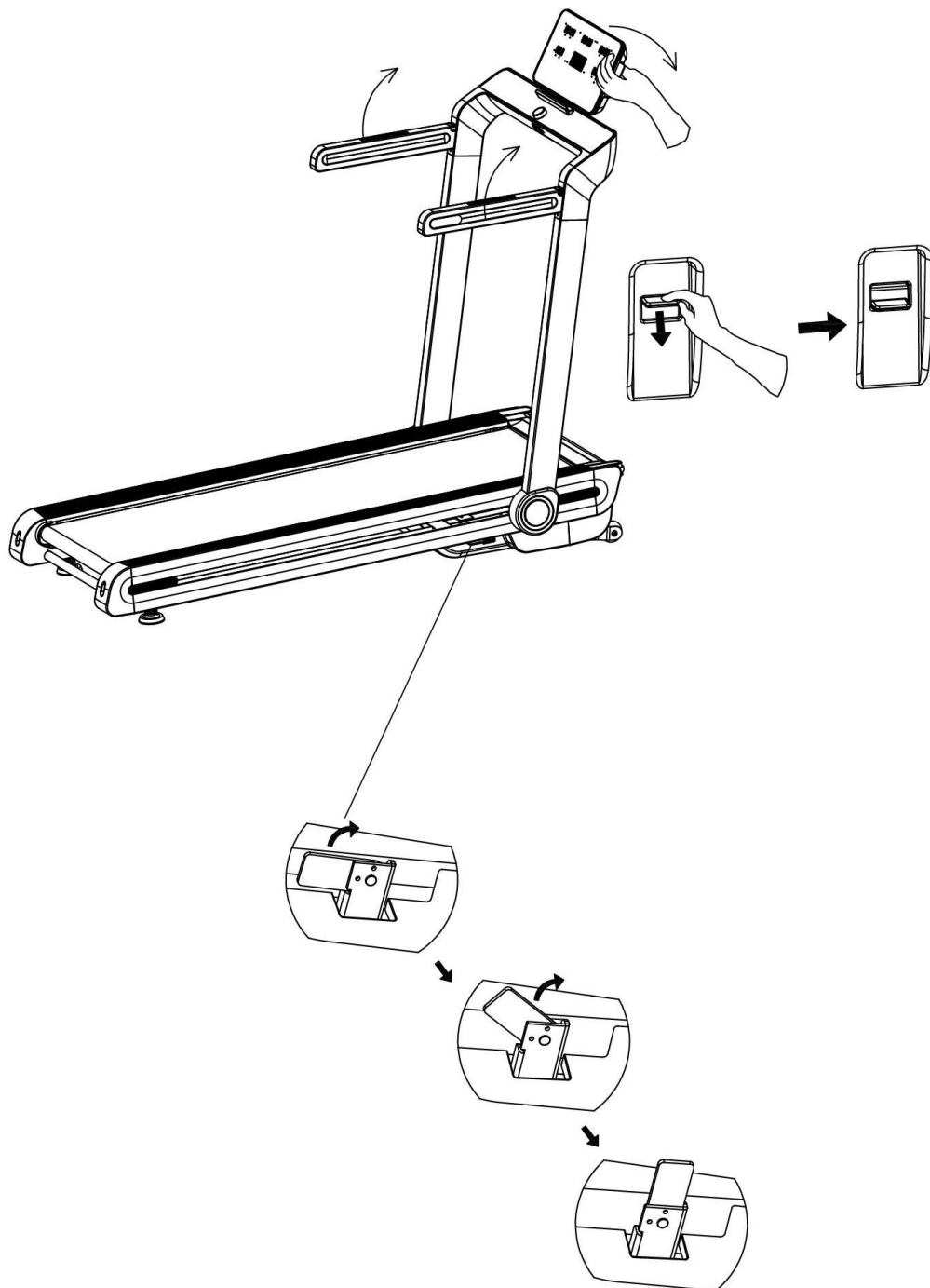


B-8

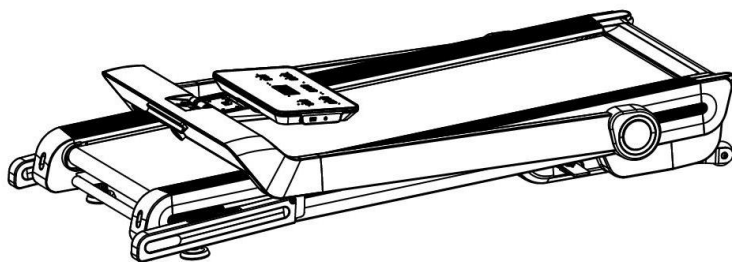
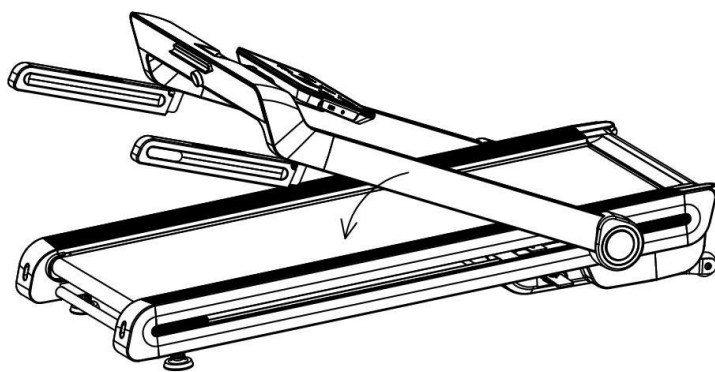
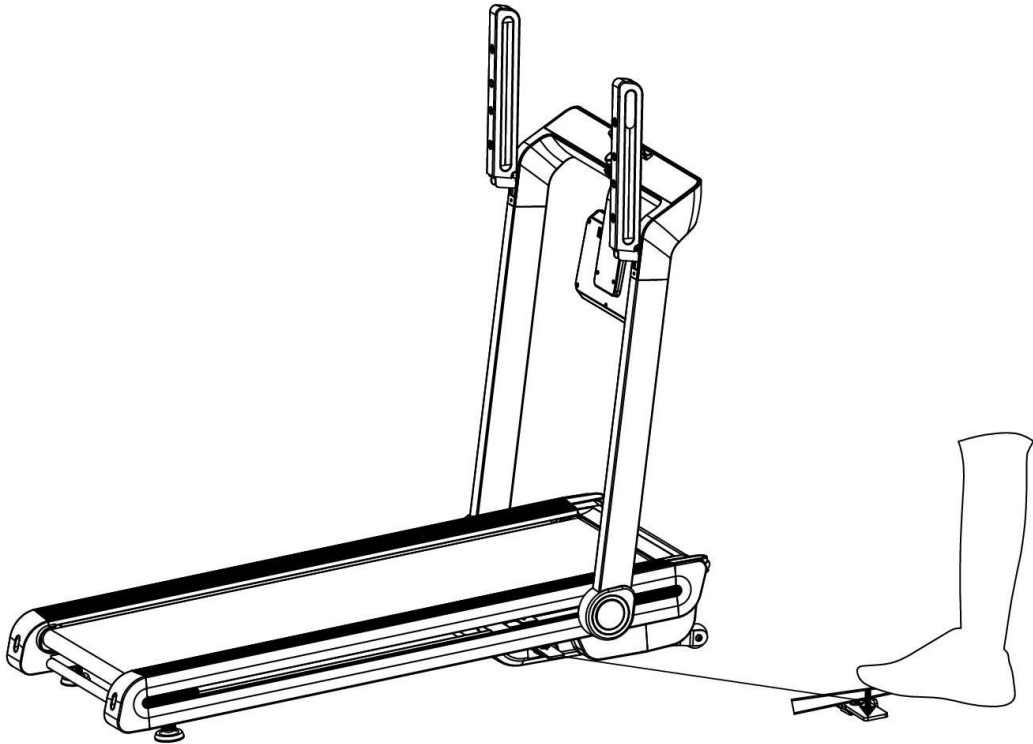


SEITLICHES KLAPPEN

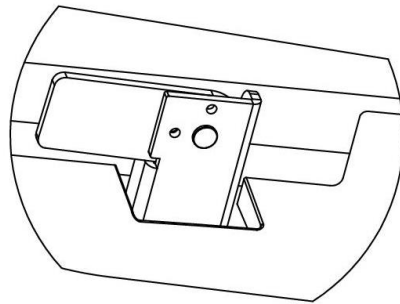
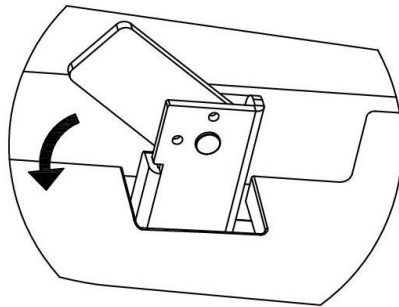
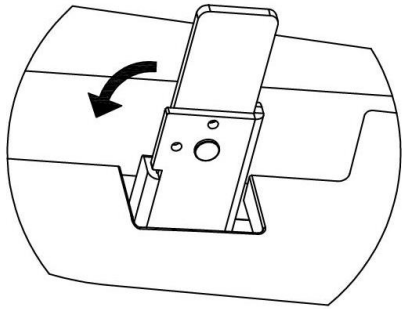
C-1



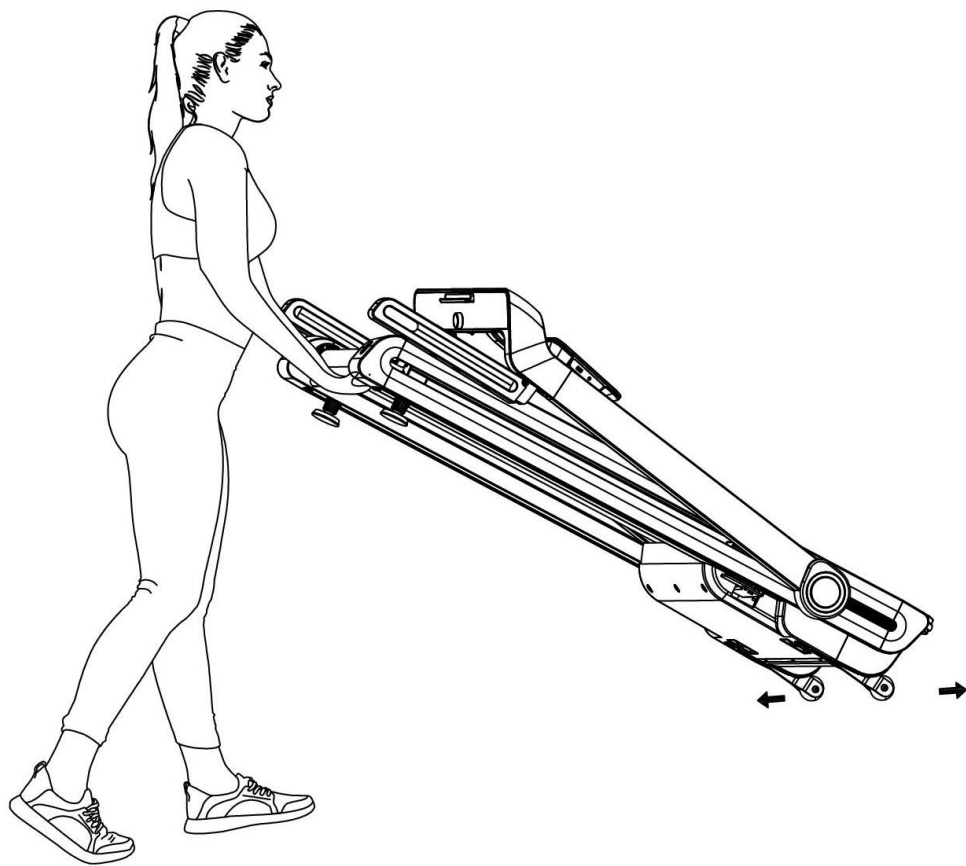
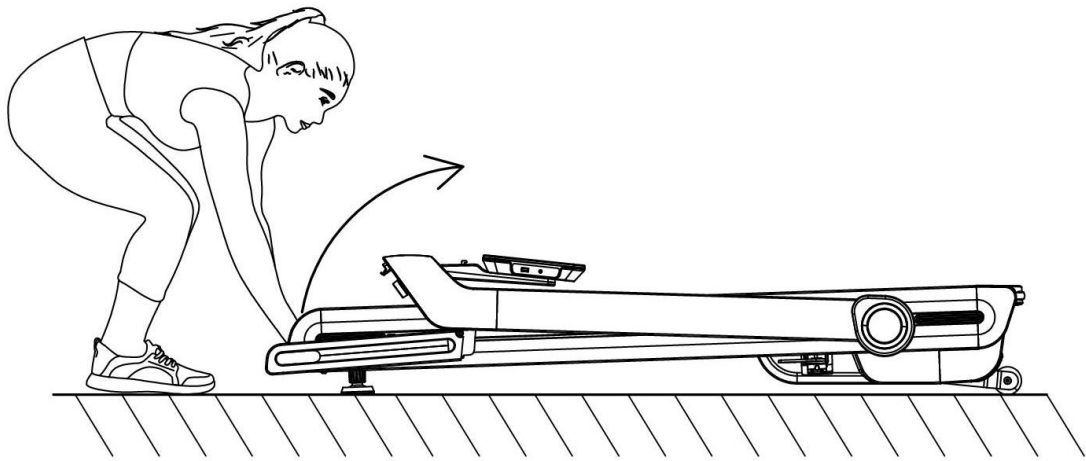
C-2



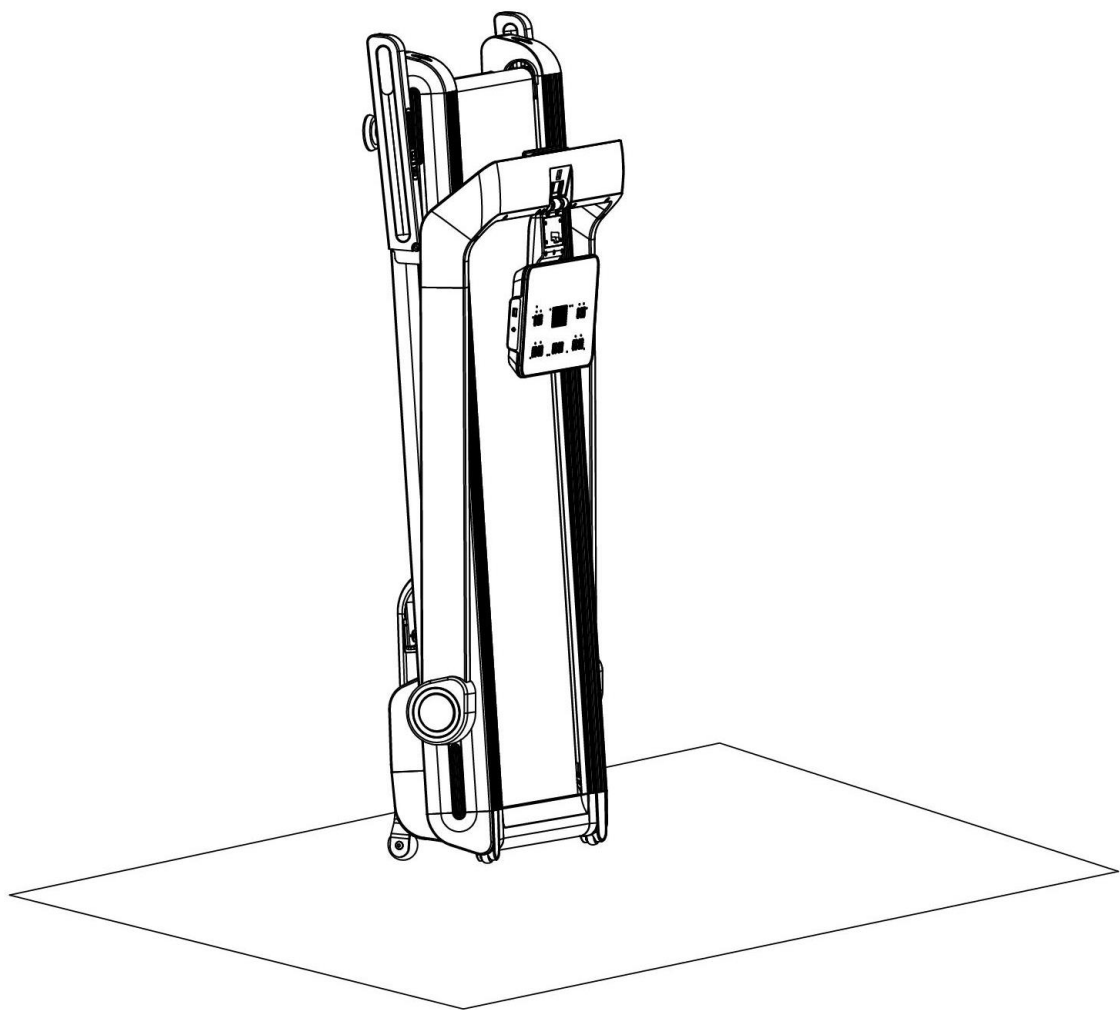
C-3



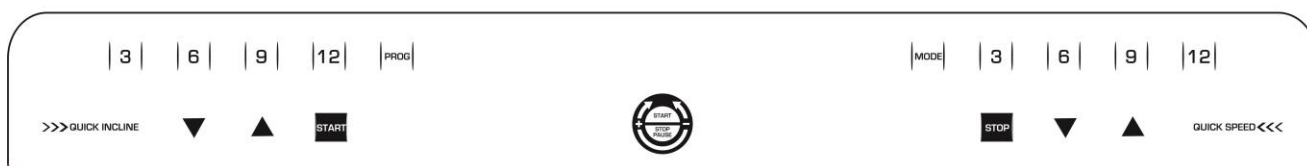
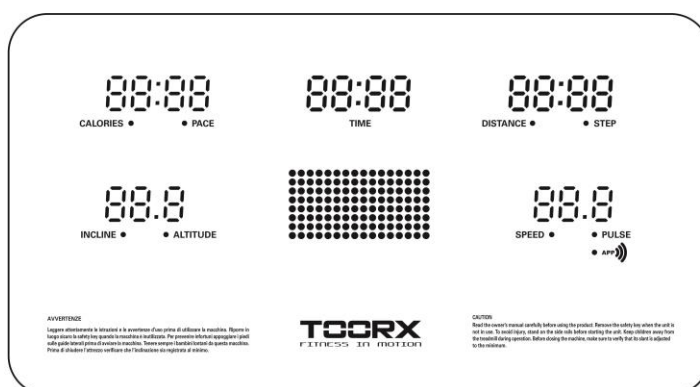
C-4



C-5



BEDIENUNGSANLEITUNG



TASTENFUNKTIONEN:

1. **SOFORTIGE STEIGUNG:** 3-6-9-12 drücken, um die Steigung rasch auszuwählen.
2. **INCLINE-/INCLINE+ :** Die Dreieckstaste drücken, um die Steigung einzustellen.
3. **PROG:** Diese Taste drücken, um zwischen 24 Programmen, 4 Benutzern, 4 HRC und Körperfett zu wählen.
4. **START:** Diese Taste zum Start des Geräts drücken.
5. **START/PAUSE/STOP:** Den mittleren Knopf zum Starten/Pausieren/Stoppen des Geräts drücken, nach links/rechts drehen, um die Geschwindigkeit einzustellen.
--Den Knopf drehen, um ein Programm auszuwählen (P01-P24, U01-U04, HP1-HP4, FAT), den Knopf drücken, um in das Programm zu gelangen, die Parameter einstellen und dann kurz drücken, um die Maschine zu starten, oder lange drücken, um in den Standby-Modus zurückzukehren.
--Im manuellen Modus den Knopf drücken, das Laufband wird nach einem Countdown von 3 Sekunden gestartet;
Im Pausen-Modus kann durch kurzes Drücken dieses Knopfes das Gerät wieder gestartet werden;
--Im Pausen-Modus den Knopf 3 Sekunden lang gedrückt halten, um das Gerät zu stoppen und zurückzusetzen;
--Den Knopf im Standby-Modus im Uhrzeigersinn drehen, um das Gerät zu beschleunigen, und gegen den Uhrzeigersinn, um das Gerät zu verlangsamen.
6. **MODUS:** Diese Taste drücken, um zwischen den Trainingszielen Zeit, Distanz und Kalorien zu wählen.
7. **STOPP:** Diese Taste drücken, um das Gerät anzuhalten oder zu stoppen.
8. **SOFORTIGE GESCHWINDIGKEIT:** 3-6-9-12 drücken, um die Geschwindigkeit rasch auszuwählen.
9. **SPEED-/SPEED+ :** Diese Taste drücken, um die Geschwindigkeit einzustellen.

MEDIA HUB:

1. MP3 INPUT: Das MP3-Kabel einstecken, um die Musik vom Gerät wiederzugeben.
2. USB-Eingang: Den USB-Anschluss einstecken, um das Gerät zu laden.

COMPUTERFUNKTIONEN:

1. CALORIES/PACE (KALORIEN/ZEIT): Anzeige der verbrauchten Kalorien, PACE zeigt die Zeit an, in der Sie 1 Kilometer gelaufen sind.
2. TIME (ZEIT) Zeigt die verstrichene Zeit an.
3. DISTANCE/STEP (STRECKE/SCHRITT): Zeigt die gelaufene Strecke an, STEP zeigt die insgesamt gelaufenen Schritte an.
4. INCLINE/ALTITUDE (STEIGUNG/HÖHE) Zeigt aktuelle Steigung an. Die Dreieckstaste INCLINE drücken, um die Steigung des Geräts einzustellen. ALTITUDE zeigt die Höhe an.
5. SPEED (GESCHWINDIGKEIT): Zeigt die aktuelle Geschwindigkeit an. SPEED+/- drücken, um die Geschwindigkeit des Geräts einzustellen.
6. PULSE (HERZFREQUENZ): Anzeige der Herzfrequenz des Benutzers, diese Daten sind nur als Referenz zu verstehen und nicht als medizinische Daten zu verwenden. Den Handpulssensor mit beiden Händen halten, die Konsole zeigt den Pulswert des Benutzers nach etwa 5 Sekunden an.
7. MODUS: Die Modus-Taste drücken, um ZEIT, STRECKE einzugeben.

Im Standby-Modus die Modus-taste drücken, die entsprechende Anzeige für ZEIT, STRECKE und KALORIEN leuchtet auf, wählen Sie zwischen ZEIT, STRECKE und KALORIEN.

-Die Dreieckstaste SPEED+/- oder INCLINE drücken oder den Drehknopf drehen, um den Zielwert für das Training einzustellen.

-Die START-Taste drücken, das Laufband läuft nach 3 Sekunden.

-SPEED+/- drücken, um die Geschwindigkeit einzustellen.

-Die Dreieckstaste INCLINE drücken, um die Steigung einzustellen.

8. PROGRAMS: Diese Taste drücken, um zwischen 24 Programmen, 4 Benutzern, 4 HRC und Körperfett zu wählen.

8.1 24 voreingestellte Programme: Im Standby-Modus die Taste PROG drücken, die Konsole zeigt 24 Programme an, zwischen den 24 Programmen wählen.

-Die Dreieckstaste SPEED+/- oder INCLINE drücken oder den Drehknopf drehen, um den Zielwert für das Training einzustellen.

-Jedes Programm kann in 10 Abschnitte unterteilt werden; das Gerät piept 3 Mal, wenn ein neuer Abschnitt beginnt.

-SPEED+/- drücken oder den Drehknopf drehen oder die Dreieckstaste INCLINE drücken, um die Geschwindigkeit und die Steigung während jedes Abschnitts zu ändern.

-Das Gerät piept 3 Mal und hält an, wenn das Programm beendet ist.

8.2 4 Benutzerprogramme: Im Standby-Modus die PROG-Taste drücken, bis U1,U2,U3,U4 erscheint;

- Die Dreieckstaste SPEED+/- oder INCLINE drücken oder den Drehknopf drehen, um die Zeit einzustellen.

Die MODE-Taste zur Bestätigung drücken und den nächsten Abschnitt eingeben. Den Vorgang wiederholen, bis die Einstellung aller 30 Abschnitte abgeschlossen ist.

-Die Dreieckstaste SPEED+/- oder INCLINE drücken oder den Drehknopf drehen, um Geschwindigkeit

oder Steigung zu ändern.

- Laufzeit eingeben und START drücken, um zu beginnen.

8.3 4 Herzfrequenz-Programme: Im Standby-Modus die PROG-Taste drücken, bis HP1,HP2,HP3,HP4 erscheint; um diese Funktion zu nutzen, wird ein Brustgurt benötigt. Der Brustgurt muss eng an der Haut der Brust anliegen.

-Die maximale Geschwindigkeit beträgt 10.0 km/h.

Die MODE-Taste drücken, das Fenster zeigt das Standardalter von 30 Jahren an. Die INCLINE-Dreieckstaste oder SPEED+/- drücken oder den Knopf drehen, um das Alter, den Herzfrequenzwert und die Zeiteinstellung zu wählen.

-Laufzeit eingeben und START drücken, um zu beginnen.

Im Herzfrequenzprogramm kann die Dreieckstaste SPEED+/- oder INCLINE gedrückt oder der Drehknopf gedreht werden, um die Geschwindigkeit und die Steigung zu ändern, aber das System passt die Geschwindigkeit und die Steigung so an, dass der Herzfrequenzzielwert erreicht wird.

8.4 Körperfett-Test Im Standby-Modus die PROG-Taste drücken, bis FAT erscheint.

-Modus-Taste drücken, um Informationen einzugeben.

Den Wert mit SPEED+/- oder dem Drehknopf von F-1 bis F-4 einstellen (F-1 GENDER (GESCHLECHT), F-2 AGE (ALTER), F-3 HEIGHT (GRÖSSE), F-4 WEIGHT(GEWICHT))

-Die Modus-Taste drücken, um F-5 (F-5 BODY FAT TEST) aufzurufen, die Hände auf den Handpulsensor halten, die Konsole zeigt nach 3 Sekunden den Körperfettanteil an.

-Der Körperfettwert ist als Richtwert gedacht und stellt keine medizinischen Daten dar:

F-1	Geschlecht	01 männlich	02 weiblich
F-2	Alter	10-99	
F-3	Größe	100-200CM	
F-4	Gewicht	20-150KG	
F-5	FETT	≤19	Untergewicht
	FETT	= (20---25)	Normales Gewicht
	FETT	=(26---29)	Übergewicht
	FETT	≥ 30	Fettleibigkeit

FUNKTION AN SCHMIERUNG ERINNERN

Dieses Gerät verfügt über eine funktion, die an die Schmierung erinnert. Nach jeder Gesamtlaufstrecke von 300 km wird der Bildschirm des Laufbandes an die Schmierung erinnern. Bitte zuerst die Bedienungsanleitung lesen und das Öl in den mittleren Teil des Laufbands geben.

SICHERHEITSSPERRE:

Wenn in einem beliebigen Modus der Sicherheitsschlüssel abgezogen wird, hält das Gerät an. Das Fenster zeigt “---” mit einem mahnenden Ton. Das Gerät kann nicht arbeiten, bis der Sicherheitsschlüssel wieder eingesteckt ist.

ENERGIESPARFUNKTION

Um den Energieverbrauch zu senken, schaltet das Laufband in den Ruhemodus, wenn es 10 Minuten lang nicht benutzt wird. Der Bildschirm gibt eine Erinnerung aus, bevor er in den Schlafmodus wechselt. Sobald das Gerät in den Schlafmodus übergeht, bitte den Sicherheitsschlüssel abziehen und wieder einstecken, um das System aufzuwecken.

EINSCHALTEN (I) UND AUSSCHALTEN (O)

Den Strom ausschalten: Der Strom kann ausgeschaltet werden, um das Laufband anzuhalten, dies verursacht keine Probleme mit dem Gerät.

FEHLERBEHEBUNG

Wenn das Laufband eine Fehlerinformation anzeigt, wenden Sie sich bitte an einen professionellen Kundendienst, um das Problem zu lösen.

VORSICHT:

1. Wir empfehlen Ihnen, zu Beginn einer Trainingseinheit eine langsame Geschwindigkeit beizubehalten und sich an den Handläufen festzuhalten, bis Sie sich mit dem Laufband vertraut gemacht haben.
2. Befestigen Sie das magnetische Ende der Sicherheitszugleine am Computer und befestigen Sie auch den Clip der Sicherheitszugleine an Ihrer Kleidung.
3. Um das Training sicher zu beenden, die STOP-Taste drücken oder das Sicherheitszugseil herausziehen, dann hält das Laufband sofort an

WARTUNG & PFLEGE

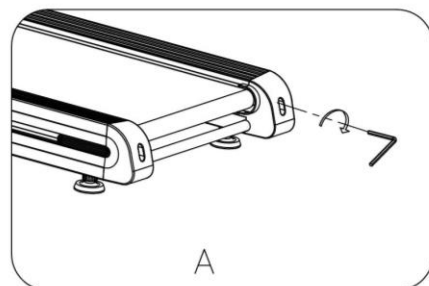
Eine allgemeine Reinigung trägt dazu bei, die Lebensdauer und Leistung des Laufbandes zu verlängern. Halten Sie das Gerät sauber und pflegen Sie es, indem Sie die Komponenten regelmäßig abstauben. Reinigen Sie beide Seiten des laufenden Bandes, damit sich kein Staub unter dem Band ansammelt. Halten Sie Ihre Lafschuhe sauber, damit der Schmutz an den Schuhen das Laufbrett und den Riemen nicht abnutzt. Reinigen Sie die Oberfläche des Laufbandes mit einem sauberen, feuchten Tuch.

- Um das Laufband besser zu warten und seine Lebensdauer zu verlängern, wird empfohlen, das Gerät alle 2 Stunden für 10 Minuten auszuschalten und bei Nichtgebrauch ganz auszuschalten.
- Ein loser Laufriemen führt dazu, dass der Läufer während des Laufs abrutscht, während ein zu straffer Laufriemen die Leistung des Motors beeinträchtigt und außerdem die Reibung zwischen Rolle und Laufriemen erhöht. Die am besten geeignete Straffheit für die Gurte ergibt sich, wenn sie 50-75mm aus dem Laufband herausgezogen werden.

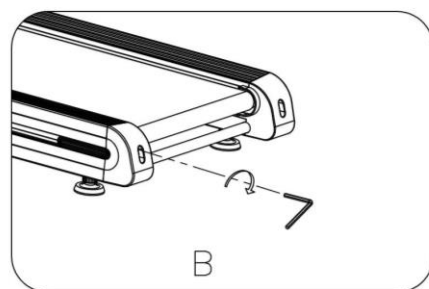
ZENTRIEREN DES LAUFBANDES:

Stellen Sie das Laufband auf eine ebene Fläche und stellen Sie es auf 6-8 km/h ein, um zu prüfen, ob das Laufband driftet.

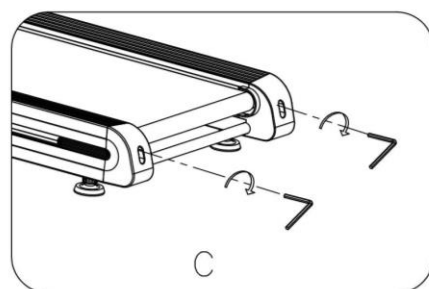
1. Wenn sich das **Laufband** nach **rechts** bewegt, drehen Sie die Einstellschraube auf der rechten Seite $\frac{1}{4}$ Umdrehung *im Uhrzeigersinn*, dann drehen Sie die linke Einstellschraube $\frac{1}{4}$ Umdrehung *gegen den Uhrzeigersinn*. Wenn sich das Band nicht bewegt, wiederholen Sie diesen Schritt, bis es sich zentriert. Siehe Abbildung A.

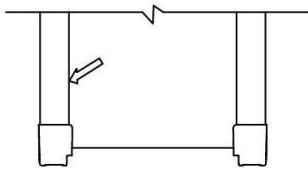


2. Wenn sich das **Laufband** nach **links** bewegt, drehen Sie die Einstellschraube auf der linken Seite $\frac{1}{4}$ Umdrehung *im Uhrzeigersinn*, dann drehen Sie die rechte Einstellschraube $\frac{1}{4}$ Umdrehung *gegen den Uhrzeigersinn*. Wenn sich das Band nicht bewegt, wiederholen Sie diesen Schritt, bis es sich zentriert. Siehe Abbildung B.

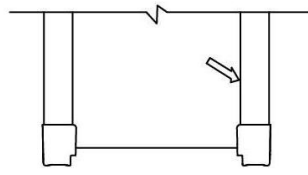


3. Mit der Zeit **lockert** sich das **Laufband**. Um den Riemen zu spannen, drehen Sie die Einstellschrauben auf der linken und rechten Seite eine volle Umdrehung *im Uhrzeigersinn* und überprüfen Sie die Spannung des Riemens. Diesen Vorgang so lange fortsetzen, bis das Band die richtige Spannung hat. Achten Sie darauf, beide Seiten gleichmäßig einzustellen, um eine korrekte Ausrichtung des Riemens zu gewährleisten. Siehe Abbildung C.

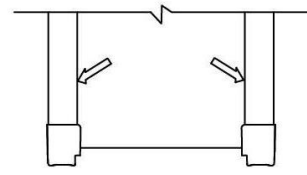




✗



✗



✓

SCHMIEREN DES LAUFBANDES

WICHTIGER HINWEIS:

Vor dem ersten Gebrauch muss das Laufband geschmiert werden.

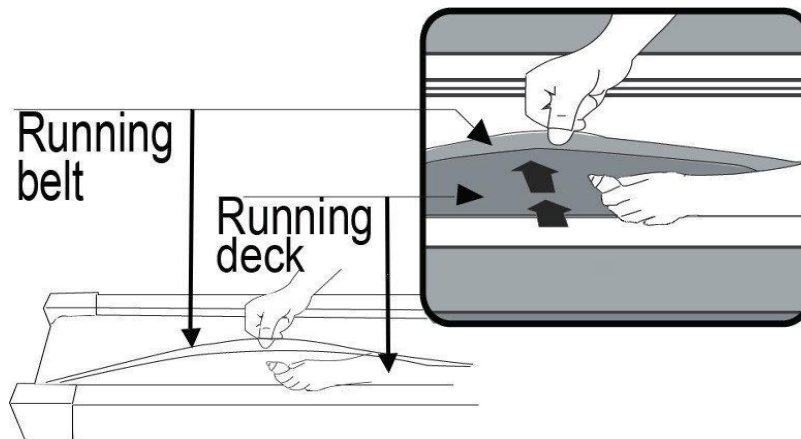
LAUFBÄNDER UND LAUFBANDSCHMIERMITTEL:

Die Schmierung des Laufbretts und des Laufbands ist unerlässlich, da die Reibung zwischen beiden die Lebensdauer und die Funktion des Laufbands beeinträchtigt. Es wird daher empfohlen, das Laufbrett und das Band regelmäßig zu überprüfen.

WARNHINWEIS: Immer den Stecker des Laufbandes aus der Steckdose ziehen, bevor das Gerät gereinigt, geschmiert oder repariert wird.

SCHMIERUNG:

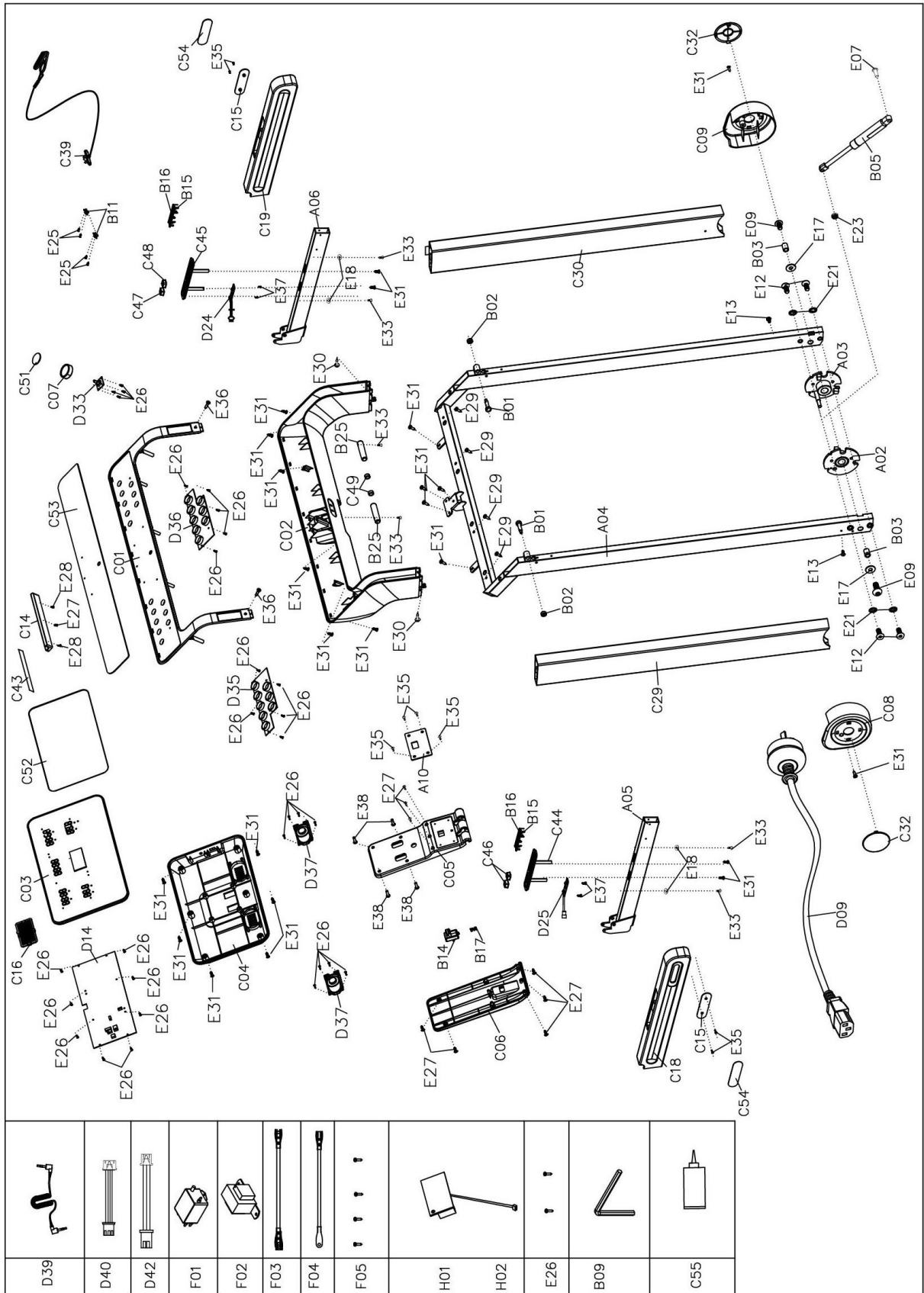
1. Heben Sie das Band auf einer Seite an und tragen Sie Schmiermittel auf das Laufdeck auf. Verwenden Sie einen Lappen, um das Schmiermittel gründlich über das Laufdeck zu wischen. Wiederholen Sie diesen Vorgang an der anderen Bandseite.
2. Die beweglichen Teile müssen sich frei und leise drehen. Unregelmäßigkeiten an beweglichen Teilen beeinträchtigen die Sicherheit des Geräts. Schrauben regelmäßig überprüfen und anziehen.
3. Um das Laufband besser zu pflegen und seine Lebensdauer zu verlängern, wird empfohlen, es regelmäßig zu warten.

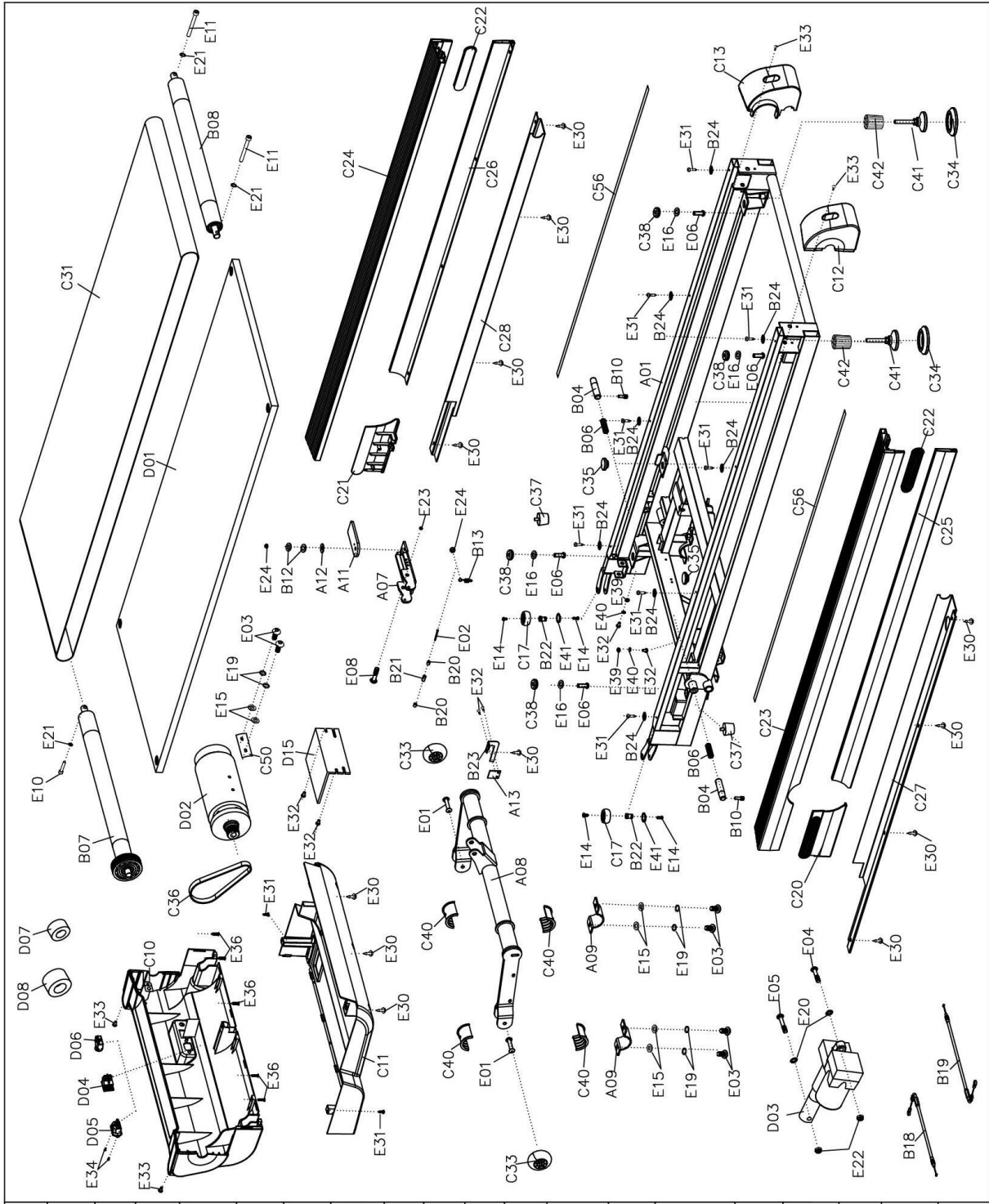


Der folgende Zeitplan wird empfohlen:

Geringe Nutzung (weniger als 3 Stunden/Woche)	<i>halbjährlich</i>
Mittelstarke Nutzung (3 - 5 Std./Woche)	<i>vierteljährlich</i>
Intensive Nutzung (mehr als 5 Std./Woche)	<i>alle zwei Monate</i>

EXPLOSIONSZEICHNUNG





D10	
D11	
D12	
D13	
D16	
D17	
D18	
D19	
D20	
D21	
D22	
D23	
D26	
D27	
D28	
D29	
D30	
D31	
D32	
D34	

PARTS LIST

No.	Part description	Remark	QTY	No.	Part description	Remark	QTY
A01	Main frame		1	C55	Silicone oil		1
A02	Left upright turning bracket		1	C56	EVA mat	1300*15*2.0	2
A03	Right upright turning bracket		1	D01	Running board		1
A04	Console base bracket		1	D02	DC motor		1
A05	Left handrail bracket		1	D03	Incline motor		1
A06	Right handrail bracket		1	D04	Square Switch		1
A07	Folding pedal bracket		1	D05	Power socket		1
A08	Incline bracket		1	D06	Overload protector		1
A09	Turning lock plate		2	D07	Magnetic ring		1
A10	Reinforced square plate		1	D08	Magnetic core		1
A11	Folding pedal		1	D09	Power wire		1
A12	Anti-turning washer		1	D10	AC single wire	Wire length 200mm	1
A13	Sounding Board		1	D11	AC single wire	Wire length 350mm	2
B01	Handrail axis	φ14*39	2	D12	AC single wire	Wire length 350mm	2
B02	Handrail turning bolt	φ14*6	2	D13	Grounding wire	Wire length 350mm	1
B03	Bushing	φ14*20.5	2	D14	Console		1
B04	Locking pin	φ15*65	2	D15	Control board		1
B05	Cylinder		1	D16	Top signal wire	Wire length 450mm	1
B06	Locking pin spring	φ12*41	2	D17	Middle signal wire 1	Wire length 600mm	1
B07	Front roller		1	D18	Middle signal wire 2	Wire length 1100mm	1
B08	Back roller		1	D19	Bottom signal wire	Wire length 500mm	1
B09	6# Allen wrench		1	D20	Instant speed top signal wire	Wire length 450mm	1
B10	Pull pin	φ9*23.5	2	D21	Instant incline top signal wire	Wire length 450mm	1
B11	Safety key spring		2	D22	Instant speed top signal wire	Wire length 650mm	1
B12	Saucer washer	φ6.0	2	D23	Instant incline top signal wire	Wire length 650mm	1
B13	Elastic string	φ7*37	1	D24	Instant speed bottom signal wire	Wire length 300mm	1
B14	Sliding buckle	39*24*35	1	D25	Instant incline bottom signal wire	Wire length 300mm	1
B15	Pulse plate - L		2	D26	Hand pulse top signal wire		1
B16	Pulse plate - R		2	D27	Hand pulse middle signal wire		2
B17	Spring plate 2	φ0.8*φ8*15	1	D28	Hand pulse bottom signal wire		2
B18	Triming line 2	410	1	D29	Safety switch top signal wire		1

B19	Triming line	550	1	D30	Safety switch bottom signal wire		1
B20	Limit bushing - Short	φ7*7.5	2	D31	Button board wire 1		1
B21	Limit bushing - Long	φ7*15	1	D32	Button board wire 2		1
B22	Top roller axis	φ12*16.6	2	D33	Turning knob board		1
B23	Spring seat	δ1.0	1	D34	Five-core wire	Wire length 150mm	1
B24	Side rail washer	φ20*δ1.5	8	D35	Left button board		1
B25	Spacer pin	φ10*36.5	2	D36	Right button board		1
C01	Console top cover		1	D37	Speaker wire		2
C02	Console bottom cover		1	E01	bottom roller bolt assembly	φ8*36.5	2
C03	Panel top cover		1	E02	Bolt	M5*50	1
C04	Panel bottom cover		1	E03	Bolt	M8*20	6
C05	Panel bracket top cover		1	E04	Bolt	M10*55	1
C06	Panel bracket bottom cover		1	E05	Bolt	M10*40	1
C07	Turning knob		1	E06	Bolt	M8*24	4
C08	Left upright tube side cover		1	E07	Bolt	M8*20	1
C09	Right upright tube side cover		1	E08	Bolt	M8*60	1
C10	Motor front cover		1	E09	Bolt	M10*35	2
C11	Motor bottom cover		1	E10	Bolt	M8*50	1
C12	Rear cover - L		1	E11	Bolt	M8*65	2
C13	Rear cover - R		1	E12	Bolt	M8*32	4
C14	Ipad holder		1	E13	Bolt	M6*15	2
C15	Handrail label holder		2	E14	Bolt	M5*10	4
C16	Matrix plate		1	E15	Flat washer	8	6
C17	Small roller bracket		2	E16	Big washer	φ8*φ22*2.0	4
C18	Handrail foam- L		1	E17	Big washer	φ10	2
C19	Handrail foam- R		1	E18	Big washer	φ5	4
C20	Left front cover		1	E19	Spring washer	8	6
C21	Right front cover		1	E20	Lock washer	10	2
C22	Back cover		2	E21	Lock washer	8	7
C23	Left top side rail		1	E22	Nut	M10	2
C24	Right top side rail		1	E23	Nut	M8	2
C25	Left bottom side rail		1	E24	Nut	M6	2
C26	Right bottom side rail		1	E25	Screw	ST2.5*6	4
C27	Left bottom rail		1	E26	Screw	ST2.9*6	32
C28	Right bottom rail		1	E27	Screw	ST2.9*8	9
C29	Left upright cover		1	E28	Screw	ST2.9*12	2
C30	Right upright cover		1	E29	Screw	ST4.2*35	4
C31	Running belt		1	E30	Screw	ST4.2*12	14
C32	Small cover		2	E31	Screw	ST4.2*12	33
C33	Moving wheel		2	E32	Bolt	M5*8	4
C34	Tube foot cover		2	E33	Bolt	M5*12	10
C35	Cushion		2	E34	Screw	ST2.9*8	2

C36	Motor belt		1	E35	Screw	ST2.9*12	8
C37	Cone cushion		2	E36	Screw	ST4.2*12	7
C38	Running board pad		4	E37	Screw	ST2.5*6	4
C39	Safety key		1	E38	Bolt	M5*16	4
C40	Nylon turning bushing		4	E39	Lock washer	5	2
C41	Universal pad 2		2	E40	Spring washer	5	2
C42	Foot pad sleeve 1		2	E41	Axis elastic collar	10	2
C43	Stopper pad		1	F01	Filter		1
C44	Instant incline base		1	F02	Inductance		1
C45	Instant speed base		1	F03	Single wire	Wire length 500mm	1
C46	Button		2	F04	Ground wire	Wire length 350mm	1
C47	Button+		1	F05	Screw	ST4.2*12	4
C48	Button-		1	G01	Wireless receiver		1
C49	Anti-rotating washer		2	G02	HRC connecting wire		1
C50	Motor rubber washer		1	G03	Screw	ST2.9*6.0	4
C51	Turning knob overlay		1	H01	Bluetooth module		1
C52	Console panel overlay		1	H02	Bluetooth connecting wire		1
C53	Button overlay		1	H03	Screw	ST2.9*6.0	1
C54	Handrail label		2				



GARLANDO SPA
Via Regione Piemonte, 32 - Zona Industriale D1
15068 - Pozzolo Formigaro (AL) - Italy
www.toorx.it - info@toorx.it